

***Zkušební řád pro sportovní výcvik
psů v České republice***

Českomoravská kynologická unie

O B S A H:

Část první -VŠEOBECNÁ USTANOVENÍ	
Oddíl I. Zkoušky psů, jejich organizování a způsob provádění	4
Oddíl II. Práva a povinnosti	16
Část druhá -METODIKA PROVÁDĚNÍ CVIKU	
Oddíl I. Pachové práce	21
Oddíl II. Cviky poslušnosti	25
Oddíl III. Cviky obrany	37
Oddíl IV. Prováděcí pokyny ke zkušebnímu řádu malých plemen	44
Oddíl V. Jednotné povely	52
Část třetí -ROZSAH ZKOUŠEK	
Oddíl I. Zkoušky všestranného výcviku	55
Oddíl II. Zkoušky speciálního výcviku	62
Obrazová příloha	88

Schváleno předsednictvem Českého kynologického svazu a Moravskoslezského kynologického svazu v roce 1998. Zpracovala komise složená ze zástupců Českého kynologického svazu a Moravskoslezského kynologického svazu ve složení : Hodek Jaroslav, Brym Josef, Jánský Luboš, Ing. Karlas Stanislav, Klepáč Robert, Nedvěd Vladimír, Ritter Ferdinand, MVDr. Vodička Stanislav. Korekturu provedli : Hodek Jaroslav, Ing. Karlas Stanislav.

Dotisk – čtvrté vydání - novelizovaný zkušební řád pro malá plemena dle návrhu vypracovaného kolektivem pod vedením Bc. Viléma Babičky m.s., konečná úprava Břetislav Ťujík m.s. .

Schváleno Plenárním zasedáním ČKS dne 29. 3. 2011

Vydal ČKS, Praha leden 2012.

Leden 2016 – rozšíření o závěry ze školení rozhodčích, doplňky a upřesnění.
Zpracoval: Jiří Kolář

Leden 2017 – aktualizace – doplňky, opravy. Zpracoval: Jiří Kolář

Leden 2018 – aktualizace – změny. Zpracoval: Jiří Kolář

Část první - VŠEOBECNÁ USTANOVENÍ

ODDÍLI ZKOUŠKY PSŮ, JEJICH ORGANIZOVÁNÍ A ZPŮSOB PROVÁDĚNÍ

Článek 1. Definice některých názvů a jejich působnost

1. Zkoušky psů jsou samostatné výcvikové akce s cílem prověření a stanovení způsobilosti psovodů a psů, včetně možného určení pořadí podle dosažených bodů.
2. Druhem zkoušky se rozumí zkoušky prováděné podle určitého oddílu zkušebního řádu (např. zkoušky všestranného výcviku - ZVV).
3. Stupně zkoušek téhož druhu označují arabská čísla (např. ZVV 1).
4. Části zkoušky označujeme celek, který shrnuje jednotlivé cviky, zpravidla stejného zaměření. Tyto označujeme:
 - A - stopa
 - B - poslušnost
 - C - obrana
 - D - speciální cviky.
5. Cvikem označujeme jednoduchou nebo složitou činnost psa, kterou provádí na povel psovoda a který je hodnocen ve smyslu tohoto zkušebního řádu příslušným počtem bodů jako celek (např. ovladatelnost, aport skokem).
6. Každý cvik je zpravidla složen z dílčích výkonů, jejichž způsob splnění ovlivňuje hodnocení cviku jako celku. (Např. aport a odevzdání aportu, přisednutí k noze, rychlost provedení cviku jako celku.)
7. Psovod je osoba, která při zkoušce (dále jen akci) psa vede a usměrňuje jeho činnost.
8. Akcí se mohou zúčastnit psovodi:
 - a) občané ČR - členové organizací a svazů začleněných do ČMKU
 - b) občané jiných států - členové zahraničních organizací, začleněných do FCI.Členství nutno prokázat před zahájením akce platným členským průkazem.
9. Výsledková listina akce je tiskopis, obsahující data psovodů a psů přihlášených k akci. Spolu s delegací rozhodčího (rozhodčích) jej zasílá delegující orgán pořadateli, který vyplní všechny předepsané údaje a předloží ve dvou vyhotoveních před zahájením akce rozhodčímu nebo hlavnímu rozhodčímu. Ten po akci tiskopis doplní o údaje hodnocení, originál zašle do 14 dnů po akci delegujícímu orgánu a kopie zůstává pro pořadatele.
10. Pořadatelem akce může být pouze právní subjekt začleněný v ČKS nebo MSKS (ZKO, chovatelský klub), který akci organizuje a zajišťuje.

11. Startovné je poplatek, který psovod poukazuje pořadateli na úhradu nákladů spojených s prováděním akce a to i v případě, že se akce z jakýchkoli důvodů nezúčastní nebo je z ní odvolán či vyloučen, rovněž není-li akce z důvodu klimatických a jiných vážných překážek na pořadateli nezávislých, dokončena. Výši startovného určuje pořadatel, pro nečleny ČKS a MSKS může být zvýšeno.

12. Vedoucí akce je členem pořadatelské organizace, který ji zastupuje v přípravě, průběhu a při likvidaci akce. Při akci nesmí provádět žádné jiné funkce (např. pomocníka), ani vystupovat jako psovod. V průběhu akce se nesmí nechat zastupovat. Musí to být osoba plnoletá.

13. Pomocník při akci provádí dílčí a pomocné úkony. Je to zejména:

- a) figurant
- b) kladeč cizích stop
- c) střelec, závodčí apod.

Kladeč cizích stop a pomocník (figurant) mohou na zkouškách předvádět psy a mohou také plnit další funkce. Mohou provádět činnost i na psy osob žijících ve společné domácnosti.

14. Rozhodčí pro výkon psů (dále jen rozhodčí) přezkuzuje a vyhodnocuje práci psovodů a činnost psů při výcvikové akci. Je oprávněn zadávat výcvikové značky psům. Je delegován pro výkon posuzování delegujícím orgánem. Rozhodčí může působit jako kladeč cizích stop, nikoliv však jako figurant. Nesmí na akci posuzovat svého psa, rovněž i psy v držení členů rodiny. Za rodinu se pro tyto účely považují manžel nebo druh, děti, rodiče, případně další osoby žijící s rozhodčím ve společné domácnosti (neplatí pro výběrové soutěže a mistrovství).

15. Hlavního rozhodčího pověřuje delegující orgán řízením a zastupováním sboru rozhodčích při akci, na kterou delegoval více než jednoho rozhodčího. V delegaci je uváděn na prvním místě.

16. Sportovní komisař kontroluje zajištění a provádění akce a činnost delegovaného rozhodčího (rozhodčích). Za výkon své funkce je odpovědný výcvikové komisi příslušného svazu a o své činnosti jí nejdéle do 14 dnů po akci předkládá zprávu.

17. Delegující orgán je zpravidla sekretariát ČKS nebo MSKS, který vede evidenci a vyhodnocuje výsledky těchto akcí.

18. Výcviková značka (např. ZVV 1) je zkratkou druhu a stupně zkoušky.

19. Výcviková známka vyjadřuje dosažený stupeň připravenosti psa (např. dobře).

20. Výkonostní a výstavní průkaz psa je vydáván správou plemenné knihy spolu s průkazem původu psa. Do výkonostního a výstavního průkazu psa se zapisují účasti a výsledky psa na:

- akcích, konaných dle tohoto a dalších zkušebních řádů
- akcích, konaných dle zkušebních řádů, schválených ČMKU a FCI
- výběrových soutěžích

- mistrovství ČR, mistrovství svazů, mistrovství a světových pohárech FCI, mistrovství jednotlivých plemen, soutěží CACT a CACIT
- jiných výcvikových akcích, konaných mimo území ČR, organizacemi FCI.
- zapisování akcí pořádaných nečlenskými organizacemi FCI není dovoleno

21. Do výkonnostního a výstavního průkazu psa se zapisují i neúspěšné výsledky, přerušení, ukončení a vyloučení. Při nesplnění bodového limitu v některém z oddílů se celkový počet bodů nesčítá. Dosažený výsledek potvrzuje pořadatel a rozhodčí. Předání výkonnostního a výstavního průkazu pořadateli před zahájením akce je podmínkou připuštění psa na akci. Povinností psovoda je nechat si provést zápis bez ohledu na výsledek. Účast na akcích bez zadávání výcvikové značky se nezapisuje.

22. Při ztrátě výkonnostního a výstavního průkazu psa nebo jsou-li již všechny řádky vypsány, vydá mu rozhodčí nový, který označí jako "duplikát" nebo "pokračování" a jeho vydání poznamená v průkazu původu psa. Při ztrátě výkonnostního a výstavního průkazu musí psovod prokázat složení nižší zkoušky předložením "Potvrzení o vykonané zkoušce". **V případě Výkonnostního průkazu psa bez průkazu původu toto zajišťuje pracoviště plemenné knihy.**

Připomínka k situaci, kdy má psovod odeslaný PP a VP na Plemennou knihu – měl by doložit potvrzení o odeslání a „Potvrzení o vykonané zkoušce“ nižšího stupně (v případě, že toto je podmínkou u skládané zkoušky). V tomto případě lze akceptovat kopii PP. Tuto skutečnost uvede rozhodčí do Zprávy o provedené akci.

23. Psům bez PP je pracovištěm plemenné knihy vydáván Výkonnostní průkaz na základě doložení, že pes byl očištěn. Zapisují se do něho úspěšně i neúspěšně vykonané zkoušky.

24. Potvrzení o vykonané zkoušce je tiskopis se záznamy o datech akce, pořadateli, psovodu, psu, dílčích výsledcích cviků, částech zkoušky, celkovém výsledku a dosažené známce. Vypisuje se jen při úspěšně vykonané zkoušce ve dvou vyhotoveních - originál pro psovoda, druhopis pro delegující orgán (**při opakovaném složení téže zkoušky se již nevypisuje**). Údaje potvrzuje rozhodčí a pořadatel akce.

25. Přihláška psovoda se psem na akci je tiskopis, který musí obsahovat:

- druh a stupeň zkoušky, na kterou je pes hlášen, datum a místo konání
- jméno a chovnou stanici psa, číslo zápisu (**registrační číslo u psa bez PP**), číslo tetovací **nebo čipu**
- plemeno, pohlaví, datum narození psa
- jméno, bydliště a **datum narození** psovoda
- název organizace, kde je členem a číslo členského průkazu
- prohlášení psovoda, že odpovídá za škody způsobené svým psem na akci a že uhradí startovné i v případě, že se na akci nedostaví.

Přihlášku možno podat i jinou vhodnou formou. Pořadatel má právo přihlášku odmítnout.

Článek 2. Druhy a stupně zkoušek a jejich konání

1. Obsahem tohoto zkušebního řádu jsou zkoušky:

a) všestranného výcviku

- zkouška základního minima (ZM)
- zkouška všestranného výcviku 1.stupně (ZVV 1)
- zkouška všestranného výcviku 2.stupně (ZVV 2)
- zkouška všestranného výcviku 3.stupně (ZVV 3)

b) speciálního výcviku

- zkouška základního minima malých plemen (ZMMP)
- zkouška psa malých plemen 1.stupně (ZMP 1)
- zkouška psa malých plemen 2.stupně (ZMP 2)
- zkouška psa malých plemen 3.stupně (ZMP 3)
- zkouška psa malých plemen – obranáře (ZMPO)
- zkouška psa stopaře 1. stupně (ZPS 1)
- zkouška psa stopaře 2. stupně (ZPS 2)
- zkouška psa obranáře 1. stupně (ZPO 1)
- zkouška psa obranáře 2. stupně (ZPO 2)
- zkouška základní ovladatelnosti (ZZO)
- zkouška poslušnosti 1. stupně (ZZO 1)
- zkouška poslušnosti 2. stupně (ZZO 2)
- zkouška poslušnosti 3. stupně (ZZO 3)

2. Zkoušky základního minima a zkoušky základní ovladatelnosti (ZM, ZMMP, ZZO) slouží jako nejnižší ověření výcvikových schopností psa. Jejich splnění není vstupní podmínkou ke splnění zkoušek jiných. **Může je skládat i pes, který má složený vyšší stupeň zkoušek.**

3. Zkoušky všestranného výcviku (ZVV 1, ZVV 2, ZVV 3), zkoušky speciálního výcviku (ZPS 1, ZPS 2, ZPO 1, ZPO 2), **jednooddílové zkoušky (ZZO 1, ZZO 2, ZZO 3)** a zkoušky psů malých plemen (ZMP 1, ZMP 2, ZMP 3) se absolvují postupně od nižší k vyšší.

4. Zkoušky psa stopaře (ZPS 1, ZPS 2) a zkoušky psa obranáře (ZPO 1, ZPO 2, ZMPO) jsou zaměřeny na speciální využití schopností psa, k plnění není třeba žádných předcházejících zkoušek.

5. Všech zkoušek dle tohoto zkušebního řádu se mohou zúčastňovat i psi bez průkazu původu. Pokud na zkoušku nastoupí pes s PP, který není FCI uznáván, je posouzen jako pes bez PP.

6. U zkoušek ZMMP, ZMP 1, ZMP 2, ZMP 3, ZMPO je požadována kohoutková výška do 45 cm včetně. U všech ostatních zkoušek bez omezení.

7. **Pokud však „malé plemeno“ nastoupí na jinou zkoušku dle NZŘ nemá žádné úlevy a musí absolvovat překážky tak jak to vyžaduje daná zkouška (pokud není stanoveno jinak).**

8. Žádost o konání akce a tím i delegaci rozhodčího (rozhodčích) podává pořadatel na tiskopise "přihláška akce" delegujícímu orgánu v termínech, které delegující orgán každoročně vyhlásí.

9. Termíny jednotlivých akcí, jejich druh, místo konání, jméno a adresa vedoucího a jméno delegovaného rozhodčího (rozhodčích) jsou zveřejňovány předem péčí delegujícího orgánu.

10. Akce se mohou pořádat jen ve dnech pracovního klidu nebo pracovního volna, **v odůvodněných případech v pátek**. Tato zásada se nevztahuje na akce pořádané v rámci kynologických táborů nebo soustředění za předpokladu, že delegující orgán má možnost pro tuto akci zajistit rozhodčího.

11. Za mimořádných okolností, ze strany pořadatele nebo rozhodčího, může být po vzájemné dohodě akce přeložena o 2 týdny před nebo po stanoveném termínu, popř. ze soboty na neděli a naopak. Tuto skutečnost, s uvedením důvodu, rozhodčí prokazatelně oznámí 14 dní před nově stanoveným termínem delegujícímu orgánu. Podrobnou informaci o konání akcí podává pořadatel písemně (doporučeným dopisem) delegovanému rozhodčímu nejpozději do 21 dnů před akcí.

12. Rozhodčí může posoudit v jeden den pouze jednu akci. Minimální počet nastoupených je 5, maximálně 10 psů (**týká se i akcí s náplní kombinovaných zkoušek podle NZŘ a MZŘ IPO**). Na akcích složených výlučně ze zkoušek ZZO, je maximální počet nastoupených psů 15.

13. Výjimkou je možná účast jednoho rozhodčího z výkonu I. **nebo II.** třídy nebo rozhodčího exteriéru s jedním psem nad stanovený maximální limit. Při vyšším počtu účastníků lze akci organizovat jako vícedenní nebo požádat o delegaci více rozhodčích.

14. Zkoušky lze organizovat po celý rok mimo měsíců prosinec, leden a únor.

15. Nemůže-li rozhodčí z odůvodněných příčin delegaci na akci přijmout, musí to neodkladně sdělit pořadateli a delegujícímu orgánu, který deleguje náhradníka.

16. V případě, že pro krátkost doby nemohl delegující orgán zajistit rozhodčího, případně když se rozhodčí na akci nedostavil, poskytuje se pořadateli náhradní termín k provedení akce.

17. Pokud nebyl delegovaný rozhodčí pořadatelem o akci vyrozuměn nebo mu bylo oznámeno, že akce nebude konána, je povinen ihned po zjištění této skutečnosti delegaci s příslušným vysvětlením vrátit delegujícímu orgánu.

Článek 3. Podmínky účasti psovodů a psů na zkouškách

1. Při akci může vést psa nebo fenu (dále pes) pouze psovod, který zná ustanovení zkušebního řádu a který je schopen psa zvládnout.

2. V jeden den smí psovod nastoupit pouze na 1 akci a to nejvíce se 2 psy.

3. Akcí se mohou zúčastnit psovodí se psy plemen, která svou stavbou těla splňují požadavky pro daný typ zkoušky.

4. Nemocní nebo zranění psi, feny od druhé poloviny březosti a kojící feny do měsíce po porodu se k akcím nepřipouštějí.
5. Háravé feny mohou k akcím nastoupit jen za podmínky, že jejich přezkušování se provede odděleně.
6. Nejnižší stáří psů pro jednotlivé druhy a stupně zkoušek určují kritéria příslušných druhů a stupňů zkoušek.
7. U zkoušek dvoustupňových a třístupňových může pes provádět vyšší stupeň jen za předpokladu úspěšného splnění stupně nižšího. Časový odstup není stanoven.
8. Splní-li pes podmínky zkoušky, nemůže již nižší stupeň daného druhu zkoušky opakovat. Stejný druh a stupeň zkoušky opakovat však může. Časový odstup není stanoven.
9. Neuspěje-li pes při zkoušce, může ji opakovat. Časový odstup není stanoven.
10. Z účasti na zkouškách jsou vyloučeni psi s kupírovanými ušima, ve smyslu zákona č. 246/1992 Sb. v platném znění, narození po 1.7. 1993 na území ČR.

Článek 4. Výstroj psů, cvičební prostory, nářadí a pomůcky

1. Pro všechny druhy a stupně zkoušek se stanoví základní výstroj psa:
 - a) **hladký řetízkový obojek – kovový řetízek z oček 10 x 20 – 60 mm, délky cca 600 mm, na obou koncích zakončený navařeným kovovým kroužkem o průměru 30 mm, který není nastaven na stahování (u malých plemen toto platí přiměřeně s ohledem na velikost oček a délku obojku).** Nošení kožených a jiných obojků je zakázáno.
 - b) vodítko, které musí mít psodod neustále u sebe i když na něm nevede svého psa (v kapse nebo zavěšené z levého ramene na pravý bok), mimo práce na stopě, pokud nejde volně
 - c) náhubek - u zkoušek **ZMPO** a **ZZO**.
 2. Speciální výstrojí psa na stopách se rozumí:
 - a) stopovací postroj (není podmínkou)
 - b) stopovací vodítko 10 m dlouhá, která na jednom místě je připnuta buď na obojek psa, nebo na stopovací postroj, může vést přes zad' psa (horem), podél psa (bokem) nebo pod psem mezi předními nebo i zadními končetinami (dolem). **Nesmí psa stahovat ve slabinách.**
- Pes může jít na stopě také volně s obojkem, resp. se stopovacím postrojem.
3. Po celou dobu průběhu akce pracuje pes bez náhubku. Výjimku tvoří jen určené cviky zkoušek psů malých plemen a zkouška **ZZO**.

4. Není přípustné, aby v průběhu posuzování psa měl psovod u sebe hračky psa, potravu, či jiné předměty ovlivňující činnost psa. Nedodržení tohoto ustanovení vede k anulování části zkoušky, při níž bylo toto ustanovení porušeno - kromě oddílu A (neplatí u soutěží). V tomto případě nemá psovod povinnost předem hlásit rozhodčímu, že má takovéto předměty u sebe.

5. Cvičební prostory musí svou velikostí odpovídat požadavkům předepsaných cviků.

6. Cvičební nářadí a pomůcky popisuje část druhá - metodika a provádění cviků a dále obrazová příloha.

7. Cvičební prostory, nářadí, pomůcky a pomocníky zajišťuje pořadatel. Při jejich nezajištění ukončí rozhodčí akci nebo posuzování daného druhu či stupně zkoušky, případně je nezahájí.

Článek 5. Pořad akce a posuzování cviků

1. Každá akce se zahajuje nástupem všech účastníků (psovodů, případně i pomocníků). Rozhodčí (hlavní rozhodčí) vyhlašuje harmonogram akce, pro který se rozhodl na základě předem mu předložené výsledkové listiny vyplněné ve všech částech (kromě pořadí a výsledků). Po ukončení nástupu nejsou další psovodi k akci připuštěni a to i v případě, že jsou zapsáni ve výsledkové listině, ale nástupu se osobně nezúčastnili.

2. Na začátku akce se provádí kontrola identity všech psů (tetování, čip). Psi jsou rozhodčímu předváděni jednotlivě upoutaní na vodítku (prověšeném). Rozhodčí se zdržuje jakýchkoliv dráždivých pohybů a psa se nedotýká.

V případě, že pes byl původně otetován a pro nečitelnost čísla, či jiné důvody byl přečipován, musí být tato skutečnost průkazně ověřena pracovištěm plemenné knihy.

3. Rovněž i ukončení každé akce se provádí nástupem všech účastníků, při kterém se provádí její vyhodnocení.

4. Psovod se psem podává rozhodčímu hlášení při nástupu a při ukončení každé části zkoušky. Výjimkou může být pouze část C, kdy je určen výchozí bod pro psovoda a psa pořadatelem. Při nástupu hlásí psovod své příjmení, jméno psa a připravenost k zahájení zkoušené části, u stop způsob činnosti psa při nalezení předmětu. Při ukončení hlásí psovod své příjmení, jméno psa a ukončenost zkoušené části, u stop odevzdá psem nalezené předměty. Rozhodčí poté stručně vyhodnotí práci psa v jednotlivých cvicích a sdělí psovodovi celkový výsledek zkoušené části.

5. Hlášení, zahájení a ukončení každého cviku provádí psovod v základním postoji - stojí vzpřímeně, nohy u sebe, ruce podél těla, pes sedí u levé nohy psovoda rovnoběžně. Psovod při hlášení drží vodítko v levé ruce.

6. Chválení psa je kromě části A možné po cca 3vt. prodlevě po skončení celého cviku 1x krátce ze základního postoje, pes nesmí měnit polohu.

7. Zahájení každého cviku a jeho provádění se děje výhradně na pokyn rozhodčího, nutno dodržovat cca 3vt. prodlevy mezi jednotlivými fázemi cviku.
8. Psovod na akcích je povinen předvést svého psa ve všech cvicích, které předepisuje příslušná zkouška. Nelze, aby se z předvedení některého cviku předem omluvil i s vědomím, že za cvik obdrží nulové hodnocení.
9. Pokud se pes v průběhu zkoušky zraní nebo je ve svých možnostech omezen, má rozhodčí právo, i proti mínění psovoda, zkoušku u tohoto psa ukončit.
10. Jakákoliv fyzická pomoc psovoda psu v průběhu akce není dovolena a vede k anulování výkonu.
11. Pokud se pes v průběhu akce samovolně vzdálí, zůstává psovod na místě a může psa 3x přivolat v přiměřených časových intervalech, určených rozhodčím. Nepřichází-li pes k psovodu ani po třetím přivolání je posuzování psa ukončeno.
12. Harmonogram posuzování akce určuje vždy rozhodčí (pořadí posuzování jednotlivých částí zkoušek) po domluvě s vedoucím akce. Je-li na akci delegováno více rozhodčích, určuje hlavní rozhodčí, kterou část zkoušek a kterého druhu budou jednotliví rozhodčí posuzovat.
13. Rozhodčí má právo dále neposuzovat další část zkoušky u psa, který v předešlé části nedosáhl potřebný počet bodů k zadání výcvikové značky.
14. Pořadí nástupu psovodů a psů k jednotlivým částem akce se určuje dohodou psovodů nebo losem a to při zahájení akce. V jejím průběhu je nelze bez vážných důvodů měnit. Háravé feny nastupují k částem B a C vždy poslední. Pořadí pro část A u cizích stop se určuje výhradně losem.
15. Jednotlivé druhy a formy povelů určuje další část tohoto zkušebního řádu.
16. Trestat psa během akce je nepřípustné a je důvodem k vyloučení psovoda a psa z akce.
17. Ve výjimečných a zdůvodněných případech lze provést změnu v osobě psovoda před zahájením akce. Během akce nelze již osobu psovoda měnit.
18. Pro krajně nepříznivé klimatické podmínky (např. silný déšť, sněžení, vichřice, tma, extrémní teplota) může rozhodčí zkoušky přerušit, ukončit nebo nezahájit.
19. Pro nepřiměřenou a nežádoucí útočnost (na osoby i psy), nezvladatelnost nebo silnou bázlivost psa, kdykoliv v průběhu akce, má rozhodčí povinnost vyloučit psa z účasti.
20. Pořadí jednotlivých částí zkoušky není stanoveno, ale dodržuje se zásada nezačínat částí C – obrana. Pořadí cviků v jednotlivých částech zkoušky je nutné dodržet s výjimkou cviku "vysílání psa vpřed" a "přivolání" u zkoušky ZVV 3, ZPS 2, ZPO 2, [ZZO 3](#).
21. Rozhodčí má právo požádat na zkouškách o opakování cviku, pokud to považuje za nutné pro objektivní hodnocení.

22. Bodová tabulka

nejvyšší počet bodů	výborně	velmi dobře	dobře	uspokojivě	nedostatečně
5,0	5,0	4,5	4,0	3,5	3,0 – 0
10,0	10,0	9,5 - 9,0	8,5 - 8,0	7,5 - 7,0	6,5 – 0
15,0	15,0 - 14,5	14,0 - 13,5	13,0 - 12,0	11,5 - 10,5	10,0 – 0
20,0	20,0 - 19,5	19,0 - 18,0	17,5 - 16,0	15,5 - 14,0	13,5 – 0
30,0	30,0 - 29,0	28,5 - 27,0	26,5 - 24,0	23,5 - 21,0	20,5 – 0
40,0	40,0 – 38,5	38,0 – 35,5	35,0- 32,0	31,5 - 28,0	27,5 – 0

Článek 6. Stanovení výcvikové značky a známky

1. Na základě získaného bodového hodnocení jednotlivých cviků, částí zkoušky a dosaženého počtu bodů se stanoví hodnocení práce psů a činnosti psa, které se vyjadřuje výcvikovou značkou a výcvikovou známkou.

2. Výcvikovou značku lze zadat jen tehdy, dosáhne-li pes v každé samostatné části zkoušek nejméně 70% z dosažitelných bodů. Tam, kde je to zvláště vyznačeno, je požadavek dosažení 70% bodů nebo známky "prospěl" i u jednotlivých cviků.

3. Pokud pes v některé části zkoušky neuspěje (nesplní 70% limitu), výsledek se dále nepropočítává a pes obdrží známku "nedostatečně".

Ukončení oddílu znamená ztrátu všech bodů získaných v daném oddíle.

Vyloučení ze zkoušky znamená ztrátu všech bodů dosud získaných (diskvalifikace).

4. Výcvikové známky mají následující zkratky a rozsah docíleného bodového hodnocení všech částí zkoušky:

a) u zkoušek ZM a ZMMP

- výborně (V) 145 - 150 bodů
- velmi dobře (VD) 135 - 144 bodů
- dobře (D) 120 - 134 bodů
- uspokojivě (U) 105 - 119 bodů
- nedostatečně (N) 0 - 104 bodů

b) u zkoušek ZPS 1, ZPO 1, ZMPO

- výborně (V) 191 - 200 bodů
- velmi dobře (VD) 180 - 190 bodů
- dobře (D) 160 - 179 bodů

- uspokojivě (U) 140 - 159 bodů
- nedostatečně (N) 0 - 139 bodů

c) u zkoušek ZVV 1,2,3, ZMP 1,2,3 ZPS 2 a ZPO 2

- výborně (V) 286 - 300 bodů
- velmi dobře (VD) 270 - 285 bodů
- dobře (D) 240 - 269 bodů
- uspokojivě (U) 210 - 239 bodů
- nedostatečně (N) 0 - 209 bodů

d) u zkoušek ZZO

- prospěl výborně (PV) - poslušnost 51 - 60 bodů
- spec. cviky 2x prospěl výb. minimálně
1x prospěl
- prospěl (P) - poslušnost 42 - 50 bodů
- spec. cviky 2x prospěl minimálně
1x neprospěl
- nedostatečně (N) - poslušnost 0 - 41 bodů
- spec. cviky 2x neprospěl

Výsledná výcviková známka se stanovuje podle horšího výsledku (poslušnost nebo spec. cviky).

e) u zkoušek ZZO 1,2,3

- výborně (V) 96 - 100 bodů
- velmi dobře (VD) 90 - 95 bodů
- dobře (D) 80 - 89 bodů
- uspokojivě (U) 70 - 79 bodů
- nedostatečně (N) 0 - 69 bodů

5. Výcvikovou značku spolu s výcvikovou známkou zapisuje rozhodčí:

a) při splnění do

- výsledkové listiny
- potvrzení o vykonané zkoušce
- výkonnostního a výstavního průkazu psa
- **výkonnostního průkazu psa bez průkazu původu**
- jiných výkonnostních průkazů, služebních (kmenových) knížek či průkazů o původu psů (je-li tam rubrika) – na žádost psovoda

b) při nesplnění do

- výsledkové listiny
- výkonnostního a výstavního průkazu psa

Článek 7. Protesty a stížnosti

1. Hodnocení a výrok rozhodčího jsou konečné a proti výsledku zkoušky a jeho rozhodnutí nelze podat protest, ani jiné opravné prostředky.
2. Protest na postup rozhodčího může být podán v odůvodněných případech pouze když rozhodčí nedodržel ustanovení zkušebního řádu nebo když se chování a vystupování rozhodčího neslučuje s výkonem a posláním funkce.
3. Protest na postup rozhodčího může být podán pouze prostřednictvím pořadatele, kterého na akci zastupuje vedoucí akce.
4. Protest na postup rozhodčího může podat pouze účastník akce (vedoucí akce, psovod, pomocník - nikoliv divák).
5. Protest na postup rozhodčího prostřednictvím vedoucího akce musí být podán v průběhu akce a to nejpозději při závěrečném hodnocení při ukončení akce.
6. Protest na postup rozhodčího je řešen v průběhu akce nebo po jejím ukončení přímo na místě za účasti rozhodčího, vedoucího akce, stěžovatele, popř. hlavního rozhodčího a sportovního komisaře (jsou-li přítomni). K řešení může být přizván pomocník (pomocníci) a svědci.
7. Nedojde-li při řešení na místě ke shodě, je po ukončení akce sepsán písemný protest za účasti rozhodčího, vedoucího akce, stěžovatele, případně dalších osob dle bodu 6., kteří jej podepisují a vyjadřují se k němu.
8. Písemný protest vyhotovuje vedoucí akce ve třech vyhotoveních s určením:
 - a) prvopis - který musí být do 8 dnů odeslán pořadatelem delegujícímu orgánu
 - b) první kopie - pro pořadatele
 - c) druhá kopie - pro rozhodčího.

V případě přítomnosti hlavního rozhodčího nebo sportovního komisaře na akci, je nutno vyhotovit kopie i pro tyto funkcionáře.

9. Písemný protest řeší výcviková nebo disciplinární komise příslušného svazu.
10. Jakákoliv jiná kritika proti rozhodčímu je důvodem k vypovězení dané osoby ze cvičebního prostoru a může vést k disciplinárním opatřením.
11. Podání protestu uvádí rozhodčí ve zprávě o provedené akci delegujícímu orgánu.
12. Zvláštní kategorii tvoří připomínky a stížnosti na činnost rozhodčího (hlavního rozhodčího), sportovního komisaře, vedoucího akce, pomocníků, psovodů a diváků. Tyto uvádí rozhodčí (hlavní rozhodčí), pokud jsou mu známy, ve své zprávě o provedené akci delegujícímu orgánu.

Článek 8. Zvláštní, doplňková a přechodná ustanovení

1. Diváci mají povolen přístup na akce se svolením pořadatele jen do míst předem určených.

2. Pořadatel je zodpovědný za zajištění pořádku a bezpečnosti celé akce, tj. všech prostorů, které jsou využívány i všech účastníků akce. Dojde-li k narušení, rozhodčí akci přerušuje, případně i ukončuje.

3. Provinění psovoda proti ustanovení tohoto zkušebního řádu, porušení zákona na ochranu zvířat nebo porušování zásad slušného chování mohou vést k jeho vyloučení vedoucím akce nebo rozhodčím z účasti na akci (**nesportovní chování – alkohol, návykové látky, přestupky proti dobrým mravům, neslušné nebo vulgární výrazy na adresu psa, pomocníků, rozhodčího**).

4. Účast handicapovaných osob na zkouškách je možná, pokud je tato schopna zkoušku absolvovat v plném rozsahu a vlastním vedením psa, nebo jen s nutnou pomocí druhé osoby dle charakteru svého handicapu.

Soutěží se může zúčastnit jen, pokud je schopna samostatně vykonávat veškerou činnost psovoda a bez pomoci druhé osoby. Může se zúčastnit soutěží v kategorii pro handicapované psovody.

5. Do výsledkové listiny, výkonnostního a výstavního průkazu psa zaznamenává rozhodčí, pokud v průběhu akce:

a) posuzování psovoda a psa ukončil pro

- nedosažení potřebného počtu bodů v předešlé části (je-li určeno i cviku) příslušné zkoušky

- zranění psa popř. psovoda

b) vyloučil z posuzování psovoda se psem pro

- nezvladatelnost, silnou bázlivost či útočnost psa

- hrubé zacházení psovoda se psem (trestání)

- porušení zásad slušného chování, nedodržení ustanovení zkušebního řádu a jiná vážná provinění psovoda.

- neprokázanou identitu psa (tetování nebo čipování)

Do zprávy o provedené akci rozepíše konkrétní podrobnosti případu.

6. Do výsledkové listiny zaznamenává rozhodčí:

a) ukončení posuzování v průběhu akce pro

- náhlou změnu klimatických podmínek

- narušení pořádku a bezpečnosti akce

b) nezahájení posuzování pro

- nedostavení se psovoda se psem k zahájení akce

- neprokázání identity psa

- neprokázání se psovoda platným členským průkazem, neodevzdání výkonnostního a výstavního průkazu psa, neprokázání splnění psem nižší postupové zkoušky potřebné k vyššímu stupni
- nezabezpečení předepsaných technických podmínek nebo potřebných schopných pomocníků akce pořadatelem.

Do zprávy o provedené akci rozepíše konkrétní podrobnosti případu.

7. Pořadí psovodů se psy podle docílených výsledků se stanovuje na žádost pořadatele.

Při rovnosti bodů rozhoduje:

- a) při zkouškách ZM, ZVV
 - obrana
 - poslušnost
 - los
- b) při zkouškách ZZO, ZMMP, ZMP, ZPS, ZPO, ZMPO
 - spec. disciplíny
 - poslušnost
 - los.
- c) při zkouškách ZZO 1-3
 - aport
 - los

8. Zkoušky úspěšně splněné do doby platnosti tohoto zkušebního řádu, podle předcházejících zkušebních řádů, se plně uznávají. Při plnění postupových zkoušek (ZVV, ZMP, ZPS, ZPO) musí se navazovat zkouškou vyšší (nebo stejnou).

ODDÍL II. PRÁVA A POVINNOSTI

Článek 9. Práva psovoda

1. Přihlásit se ke zkouškám a zúčastnit se jich.
2. Obdržet potřebné pokyny a informace, týkající se organizace zkoušek a provádění cviků.
3. Osobně se obracet na rozhodčího s neodkladnými dotazy týkajícími se provádění cviků. V ostatních případech se obracet na rozhodčího, pořadatele nebo pomocníky jen prostřednictvím vedoucího akce.
4. Obdržet v závěru každé části ústní zdůvodnění bodových ztrát a celkové hodnocení výkonů psa.
5. Při úspěšně vykonané zkoušce má psovod právo požádat o zapsání výsledku do průkazu původu, pokud je předtištěna příslušná kolonka.
6. Psovod s háravou fenou má před posuzováním části B a C nárok na krátký trénink. Podmínky určuje rozhodčí.

Článek 10. Povinnosti psovoda

1. Znat zkušební řád a řídit se jeho ustanoveními.
2. Při prezentaci na akci prokázat své členství platným členským průkazem, odevzdat výkonnostní a výstavní průkaz psa, PP psa, u psa bez průkazu původu potvrzení o vykonaných zkouškách (pokud jej již obdržel, v opačném případě vydá rozhodčí).
3. Zaplatit startovné, a to i v případě, že se k akci nedostaví.
4. Dostavit se včas na akci, být přítomen jejímu průběhu až do závěru a vyhodnocení.
5. Plnit po celou dobu akce pokyny rozhodčího, vedoucího akce nebo pořadatelů.
6. Odpovídat za škody způsobené psem, kterého vede v průběhu celé akce.
7. Dodržovat obecně platné veterinární předpisy a předpisy na ochranu zvířat.
8. Být ukázněný při jednáních s rozhodčími, vedoucím akce, pomocníky a ostatními účastníky akce.
9. Před zahájením akce oznámit pořadateli hárání feny a nevstupovat s ní před akcí do prostorů určených k předvádění cviků.

Článek 11. Práva pořadatele

1. Plánovat výcvikové akce a žádat o delegování rozhodčích.
2. Stanovit výši startovného.
3. Žádat od psovoda úhradu startovného i v případě, že se na akci nedostavil.
4. V odůvodněných případech odvolat konání akce.
5. Žádat delegující orgán o náhradní termín v případě, kdy se rozhodčí na akci nedostavil.

Článek 12. Povinnosti pořadatele

1. Zajistit včasné plánování akce a delegaci rozhodčích zasláním přihlášky akce delegujícímu orgánu.
2. Určit vedoucího akce a pomocníky.
3. Oznámit nejméně 21 dní předem delegovaným rozhodčím bližší podrobnosti o akci. O těchto skutečnostech informovat včas i psovody.
4. Uhradit delegovaným rozhodčím, případně i určeným pomocníkům, náležitosti podle platných směrnic (posuzovné, stravné, cestovné) a to i v případě, kdy došlo k odvolání akce z důvodu klimatických, terénních, nedostatečného zajištění pomůcek, nekázně psovodů, veterinárních opatření, z vyšší moci apod.
5. V případě odvolání akce před jejím konáním, oznámit bezodkladně toto delegujícímu orgánu, rozhodčím, pomocníkům, psovodům apod.

Článek 13. Práva vedoucího akce

1. Zastupovat v době před akcí, v jejím průběhu a při likvidaci akce pořadatele.
2. Zprostředkovat styk rozhodčího s pomocníky a psovody.
3. Zkontrolovat přihlášky psovodů a v odůvodněných případech přihlášky na akci odmítnout.

Článek 14. Povinnosti vedoucího akce

1. Znat zkušební řád a řídit se jeho ustanoveními.
2. Dbát na to, aby všichni účastníci akce dodržovali ustanovení zkušebního řádu.
3. Dostavit se na místo akce včas a zdržovat se zde po celou dobu průběhu (nedat se zastupovat).
4. Zprostředkovat styk mezi rozhodčími, pomocníky a psovody před akcí, po dobu jejího trvání a její likvidace.
5. Zajistit vyhovující prostory a terény pro konání akce, připravit a zajistit výcvikové pomůcky a materiál odpovídající podmínkám akce.
6. Zajistit zdravotní a veterinární službu.
7. Vymezit psovodům a divákům místo pro sledování akce a shromaždiště psovodů.
8. Dbát na ukázněné chování a sportovní vystupování účastníků akce, včetně diváků.
9. V odůvodněných případech vyloučit nebo odvolat psovoda, pomocníka, případně diváka z akce.
10. Zajistit bezpečnost průběhu akce tak, aby nedošlo ke škodám na zdraví nebo majetku účastníků akce nebo třetích osob.
11. Zajistit prezenci psovodů na akci. Vyžadovat odevzdání výkonnostních a výstavních průkazů psa, potvrzení o vykonaných zkouškách u psů bez průkazu původu a předložení platných členských průkazů ke kontrole.
12. Vyplnit a předat rozhodčímu před začátkem akce, v určených odstavcích doplněnou výsledkovou listinu a další předepsané doklady.
13. Nezasahovat do odborné činnosti rozhodčího.
14. Řídit činnost pomocníků podle pokynů rozhodčího.
15. Neprozrazovat účastníkům údaje, které vzhledem k regulérnosti akce nemají znát.
16. Oznámit rozhodčímu, že proti jeho počínání při akci byl vznesen protest a ve smyslu článku 7. jej řešit.
17. Zabezpečit pro rozhodčího (případně pomocníka) vhodný prostor k provádění administrativních úkonů v průběhu akce.
18. Podepsat výsledkovou listinu, výkonnostní a výstavní průkazy a potvrzení o vykonané zkoušce.

Článek 15. Práva pomocníka

1. Obdržet včas a úplné instrukce k provádění určených úkolů.
2. Žádat úhradu náležitostí dle směrnice.

Článek 16. Povinnosti pomocníka

1. Znat zkušební řád a řídit se jeho ustanoveními.
2. Dostavit se včas na akci a být k dispozici vedoucímu akce po dobu jejího trvání.
3. Plnit přesně úkoly, které dostane od vedoucího akce nebo od rozhodčího.
4. Neprozrazovat účastníkům akce údaje, které vzhledem k regulérnosti akce nemají znát.
5. Být ukázněný při jednání s rozhodčími, vedoucím akce, psovody, ostatními pomocníky a s účastníky akce.

Článek 17. Práva rozhodčího

1. V odůvodněných případech odmítnout delegaci a u delegujícího orgánu si vyhradit termíny, kdy nechce být delegován.
2. Odmítnout provádění nebo dokončení akce pokud prostory, terény, cvičební náradí, pomůcky a pomocníci neodpovídají požadavkům akce a když po upozornění rozhodčího nedošlo k nápravě.

Věnuje pozornost překážkám – zda jsou bezpečné, stabilní a odpovídají ZŘ. V případě zjištění nedostatku a jeho neodstranění před zahájením akce, rozhodčí neposoudí daný stupeň zkoušky, pro který jsou neodpovídající překážky potřebné.

3. Přerušit nebo nezahájit akci v závažných případech klimatických změn, nekázně účastníků zkoušek nebo diváků či narušení bezpečnosti akce.
4. Odmítnout zapsat zkoušku v případě, kdy došlo k hrubému narušení kázně. Odmítnutí zdůvodnit ve zprávě.
5. Žádat o opakování cviku, považuje-li to žádoucí pro posudek.
6. Neposuzovat dále psovoda a psa, který v některém oddílu zkoušek nedosáhl potřebného počtu bodů pro udělení výcvikové značky.
7. Stanovit po dohodě s vedoucím akce harmonogram akce, tj. pořadí posuzování jednotlivých částí zkoušky.
8. Podepisovat čestné diplomy a uznání.
9. Tělesně postiženým psovodům povolit v části B - cviku ovladatelnosti vedení psa vpravo.

10. Žádat od pořadatele úhradu náležitostí podle platných směrnic a to i v případě, že akce nebyla zahájena či dokončena z důvodu nekázně, klimatických podmínek, narušení bezpečnosti, nedostatečného prostorového, materiálního zajištění a nezajištění vhodných pomocníků nebo, když rozhodčí nedostal včas vyrozumění o odvolání akce a na akci se dostavil apod.

Článek 18. Povinnosti rozhodčího

1. Ve vztahu k provádění delegací uvědomit delegující orgán včas o změnách bydliště a zdravotního stavu.
2. Dodržovat ustanovení zkušebního řádu a metodiku posuzování práce psovodů a činnosti psů.
3. Dostavit se včas na místo akce.
4. Uvědomit bezodkladně delegující orgán a pořadatele akce o důvodech, které mu zabraňují v přijetí delegace.
5. V případě domluvy s pořadatelem o přeložení akce o 2 týdny před nebo po stanoveném termínu, resp. ze soboty na neděli a naopak, hlásit toto prokazatelně nejméně 14 dní před nově stanoveným termínem delegujícímu orgánu.
6. Převzít od vedoucího akce výsledkovou listinu a ostatní dokladové materiály (výkonnostní a výstavní průkazy psů apod.) před zahájením akce.
7. Zkontrolovat dokumentaci, její správnost a úplnost. Přesvědčit se o totožnosti psa (u psů s průkazem původu kontrolou tetovacího čísla apod.) a o splnění podmínek účasti psovodů a psů na akci.
8. Ověřit před zahájením akce cvičební prostory, pomůcky, náradí a způsobilost pomocníků, zejména figurantů a instruovat je.
9. Při nástupu účastníků k zahájení akce provést prezenci nastoupených a informovat je o harmonogramu akce.
10. Po provedeném nástupu účastníků k zahájení akce nepřipustit
 - dodatečné změny v osobě psovoda
 - účast na akci psovoda se psem, který se nezúčastnil osobně nástupu účastníků k zahájení akce
 - nacvičování cviků se psy ve cvičebních prostorech akce (např. překážky, aport, vyštěkání).
11. Zabezpečit losování při vypracování cizích stop a to po jejich položení.
12. Při nástupu účastníků k ukončení akce vyhodnotit veřejně její průběh, vzít na vědomí případný protest a tento po ukončení řešit, nebyl-li již řešen v průběhu akce.
13. Nepřipustit nebo vyloučit z akce psovody, kteří porušili ustanovení zkušebního řádu.

14. Řídit se pokyny hlavního rozhodčího, pokud jej delegující orgán určil nebo sportovního komisaře, je-li při akci přítomen.

15. Zapsat výsledky a hodnocení:

a) bez ohledu na výsledek zkoušky do:

- výsledkové listiny
- výkonnostního průkazu psa

b) jen s úspěšným výsledkem zkoušky do:

- potvrzení o vykonané zkoušce ve dvojím vyhotovení - originál pro psovoda, druhopis pro delegující orgán
- průkazu původu uznávaného FCI nebo do jiných výkonnostních resp. kmenových knížek psa – na přání psovoda.

16. Zaslát výsledkovou listinu doplněnou o všechny údaje, včetně zprávy o provedené akci a kopie potvrzení o vykonané zkoušce, vše stvrzené svým podpisem, do 14ti dnů po akci delegujícímu orgánu.

17. Žádný rozhodčí nesmí posoudit psa s kupírovanýma ušima. Výjimky se nepřipouštějí.

Článek 19. Práva hlavního rozhodčího

1. Pro hlavního rozhodčího platí všechna práva uvedená v článku 17.
2. Zrušit rozhodnutí rozhodčího, přesvědčí-li se osobně o nesprávnosti jeho rozhodnutí nebo posudku.
3. Odvolat rozhodčího, porušuje-li zkušební řád, metodiku pro posuzování nebo kázeň.
4. Určovat pracovní náplň pro činnost jednotlivých rozhodčích.
5. Podepisovat za sbor rozhodčích.

Článek 20. Povinnosti hlavního rozhodčího

1. Pro hlavního rozhodčího platí všechny povinnosti uvedené v článku 18.
2. Řídí a usměrňuje práce rozhodčích posuzujících akci.
3. Je prostředníkem mezi vedoucím akce a rozhodčími.
4. Zasílá celkovou zprávu o vykonané akci delegujícímu orgánu.

Článek 21. Práva sportovního komisaře

1. Žádat od vedoucích akce nebo od rozhodčího předložení zkouškové dokumentace, programu, dílčího resp. celkového hodnocení práce psovodů a psů.
2. Ve výjimečných situacích převzít a vykonávat funkci hlavního rozhodčího nebo rozhodčího. V těchto případech se na sportovního komisaře vztahují všechna práva hlavního rozhodčího nebo rozhodčího.
3. Žádat na delegujícím orgánu úhradu náležitostí.

Článek 22. Povinnosti sportovního komisaře

1. Dostavit se na místo akce včas podle pokynů delegujícího orgánu. Oznámit vedoucímu akce a rozhodčím svou přítomnost.
2. Kontrolovat práci rozhodčích, pomocníků, vedoucího akce, způsob organizování a dodržování zkušebního řádu a příslušných směrnic.
3. V odůvodněných případech odvolat rozhodčího nebo hlavního rozhodčího, převzít jejich funkci, případně akci ukončit.
4. Podat nejpozději do týdne zprávu delegujícímu orgánu o průběhu akce. V případě převzetí funkce hlavního rozhodčího nebo rozhodčího přebírá sportovní komisař jejich povinnosti.

Část druhá - METODIKA A PROVÁDĚNÍ CVIKŮ

ODDÍL I. PACHOVÉ PRÁCE

Článek 23. Pokládání stop a předmětů.

1. Tvar stopy, délku, umístění v terénu, počet předmětů a jejich umístění určuje rozhodčí ve shodě s podmínkami zkoušky.
2. Při pokládání stop mohou být přítomni jen nezbytní pomocníci, vedoucí akce a rozhodčí. Přítomnost rozhodčího není nezbytně nutná, **musí však být přítomen na akci a kladeče poučit.**
3. Stopy se nepokládají v kulturách nebo terénech, které vizuálně prozrazují jejich směr **(výška porostu přesahující 30 cm nebo souvislá vrstva sněhu).**
4. Předměty, které se pokládají na stopu **do šlápoty:**
 - a) musí být z textilu nebo jiného materiálu, který dobře přijímá a drží pachy (nesmí být z kovu a skla)
 - b) nesmí se svou barvou nápadně odlišovat od terénu a být větší než 100 x 50 x 10 mm
 - c) při zkouškách nelze použít předmětů, které mohou sloužit jako hračka psa
 - d) každý předmět musí mít pach kladeče, který jej má u sebe nejméně 30 minut před kladením stopy
 - e) použité předměty již nelze použít v pokračování cviku nebo pro cviky jiných psů
 - g) předměty musí rozhodčí zkontrolovat
 - h) **předměty se pokládají minimálně 40 kroků před nebo za lomem, u křížení platí to samé pravidlo**
5. O položení stopy a uložení předmětů porizuje kladeč plánec, který obsahuje základní údaje.

6. Nášlap stopy se provádí tak, že kladeč na určeném místě, cca 30 vteřin klidně stojí nebo mírně našlapuje, aby pachově zdůraznil začátek stopy. Kolík nebo tabulku označující začátek stopy (nesmí ji nahrazovat větvička, klacek, vzrostlý plevel nebo kámen) zabodne do země vlevo. Stopa se pokládá volným krokem (ne pořadovým) bez zadupávání, je nepřipustné prošlapování lomů, popřípadě jiné zvýrazňování.

7. Ukončení stopy se provádí tak, že po položení posledního předmětu, který stopu ukončuje, pokračuje kladeč v přímém směru ještě přibližně deset kroků, aniž by sled stopy přerušoval.

Článek 24. Práce psovoda a činnost psa

1. Rozhodčí, vedoucí zkoušek, pomocník ani pořadatel neodpovídají za neúmyslné porušení stopy zvířeli, osobami, povětrnostními případně jinými vlivy. Ve výjimečných případech (narušení stopy v delším úseku) lze provést stopu náhradní.

2. Psovod se hlásí rozhodčímu se psem již připraveným k zahájení práce. Pokud je pes veden na stopovacím vodítku, je již připnuté na kovový obojek psa nebo na postroj. Jeho délka je bezpodmínečně 10 metrů. Při stopování musí být drženo na konci psovodem – nelze ho nechat táhnout za psem.

Psovod oznamuje způsob, jakým pes předměty označuje. Pes musí předměty označovat shodným způsobem, který psovod sdělil rozhodčímu.

Jsou uznávány dva způsoby označování předmětů:

- zvedání, kdy pes může stát, sedět nebo aportovat – kombinace poloh je možná
- označení, kdy pes může stát, sedět nebo ležet – kombinace poloh je možná.

Kombinace těchto způsobů je chybou.

3. Pes může stopu vypracovávat:

a) na volno

- pes má řetízkový obojek
- pes má postroj i řetízkový obojek

b) na stopovacím vodítku

- vodítko připnuté na řetízkový obojek
- vodítko připnuté na postroj (pes má vždy řetízkový obojek)

4. Stopa může od nášlapu vést rovně nebo vpravo resp. vlevo, nejvíce ve 45° odklonu.

5. Uvedení je od nohy psovoda u tabulky nebo ze vzdálenosti cca 1-2 m (bez ukazování rukou) ke směru stopy. Jakmile psovod vydá povel pro zahájení stopy, nesmí už psa jakkoliv upravovat.

Zachycení stopy musí pes provést samostatně bez pomoci psovoda na jeden povel "stopa" nebo "hledej" po každém uvedení.

Na nášlapu musí pes intenzivně, klidně a s nízkým nosem nasát pach.

Psovod se musí zdržet jakékoliv pomoci. Doba nasávání pachu není předepsána.

Po třetím neúspěšném pokusu o uvedení psa přímo na nášlapu, je práce psa na stopě ukončena.

Jakmile pes zachytí počátek stopy, psovod jej vypouští na celou délku stopovacího vodítka (stopovací vodítko nechává prokluzovat v ruce až ke konci a poté psa následuje - dřívější následování a povzbuzování je chybou). Tento odstup je nutno dodržovat v průběhu celé stopy a to i v případě, kdy pes pracuje na volno. Zkracování stopovacího vodítka (ručkování) v průběhu stopy je povoleno jen za účelem zamezení zamotání stopovacího vodítka do porostu nebo zamotání psa do stopovacího vodítka (ne za účelem ovlivňování práce psa). Při práci psa na volno není zkracování vzdálenosti mezi psem a psovodem dovoleno.

6. Je-li pes na stopovacím vodítku, může jej psovod použít k mírnému přitažení psa a jeho postup zpomalit, jinak jej nelze k usměrňování psa používat.

7. Příležitostné chválení psa resp. opakování povelu „hledej“ nebo „stopa“ není chybou, avšak používání těchto povelů na lomech a v blízkosti předmětů, není dovoleno.

8. Jakmile pes označí nebo zvedne předmět, jde psovod ke psu, postaví se vedle něj v těsné blízkosti a zvedne předmět nad hlavu (do té doby nesmí psovod na psa sahat). Pokud psovod opomene předmět zdvihnout, není toto trestáno, rozhodčí na to pouze upozorní. Jestli se situace opakuje, je toto opomenutí posuzováno jako chyba psovoda z taktických důvodů.

Hodnotí se pouze předměty, které byly označeny nahlášeným a požadovaným způsobem, tj. aportování, zvedání v sedu, vstoje - zvedání vleže je chybné. U aportování se nehodnotí jako při poslušnosti a další uvedení psa je z místa u psovoda. Hodnotí se předměty, které pes označí do 1 m a to již se ztratou. Pokud je předmět dále než 1 m před psem, není hodnocen; pokud se nachází těsně za psem, není hodnocen (neplatí v případě, že pes je otočen čelem k psovodovi). Označení by mělo být ve směru stopy, přesvědčivé a klidné až do zahájení činnosti.

Jakákoliv pomoc psovoda pro označení předmětu - předmět není hodnocen.

Jestliže psovod přichází ke psu a ten se předčasně rozejde - anulace předmětu. To samé platí, pokusí-li se psovod psu chybě zabránit.

Ukáže-li psovod předmět a pes vyrazí bez povelu psovoda, bodová srážka dle situace až 50%.

Falešné označení: je rozdíl, jestli psovod ke psu dojde - ztráta 4 body, nebo psovod falešné označení rozpozná, k psovi nedojde a dá mu povel k pokračování - ztráta jen 2 bodů.

Pes se po označení předmětu uvádí na stopu vždy od nohy psovoda nebo v těsné blízkosti za psem z pozice, ve které pes předmět označil. Psovod uchopí stopovací vodítko u psa a nechává si jej prokluzovat v ruce až ke konci (nevracet se na konec stopovacího vodítka). Při znovuuvedení po předmětu pes reaguje až na druhý, popř. třetí povel psovoda – vždy ztráta 1 bod za každý povel.

9. Lomy pes musí vypracovávat jistě a bez podporování povely od psovoda. Po vypracování pokračuje stejným tempem. Chybou je však ověřování v krouzcích a zkracování lomu.

Ověřování na lomech – přejít o 1 krok kladeče – pes se o krok zastaví a bez dalšího chození ověří vlevo a vpravo a vydá se správným směrem - není chyba.

10. Po ukončení stopy hlásí psovod rozhodčímu ukončení cviku a odevzdá nalezené předměty. Odměna psa je možná až po ukončení stopy, odhlášení se rozhodčímu a vyhodnocení stopy.

11. Odvolá-li rozhodčí psa ze stopy, podává psovod hlášení rovněž. Dokončování stopy po odvolání se nepovoluje.

Článek 25. Hodnocení práce psovoda a činnosti psa v pachových pracích

1. Při posuzování činnosti psa v pachových pracích se hodnotí zájem, snaha, spolehlivost a přesnost.

2. U psovodů se sleduje způsob práce při uvádění a vedení psa.

3. Rozhodčí ukončí práci psovoda a činnost psa, když:

a) pes sejde ze stopy na vzdálenost více než 10 m nebo se pes po stopě vrací více než 10 m za psovoda, **jde třeba i mírně šikmo od stopy více než 10 m**

b) pes sleduje stopu značně nepřesně, bez zájmu či bázlživě (**nečeká se na vypršení limitu**)

c) byl překročen časový limit určený pro provedení stopy

d) psovod se snaží sám podle různých ukazatelů sledovat stopu a ovlivňováním udržuje psa v trase stopy, případně nedodrží předepsaný odstup od psa, v těchto případech může rozhodčí psovoda jednou napomenout

e) nezdaří se uvedení na stopu u předmětu (po 2. dodatečném povelu)

f) neuposlechne pokynu rozhodčího

g) ukončení práce na stopě: pes je nezvladatelný u zvěře; na první povel nechce odevzdat předmět.

4. Chybami znamenajícími bodové ztráty jsou vybočování, nestejněměrná nebo nadměrná rychlost sledování stopy, pomalé či nepřesné označování předmětů, ukázání na stopu od předmětu, pochvala za lomem, vysoký nos nad terénem (rozhodčí musí zohlednit výšku terénu), opuštění stopy (vybočí více než 50 cm). Stejně tak postup s vysokýmnosem, reakce na zvěř či myši, kálení aj. Napomenutí při špatné práci se stopovacím vodítkem - ztráta 1-2 body, druhé napomenutí, přidržení – ztráta 8 bodů, třetí napomenutí – ukončení práce na stopě.

5. Bodové hodnocení stop :

ZM, ZMMP : Uvedení + 1.úsek = 15b. , lom + 2.úsek = 25b. , předmět 10b.

ZVV, ZMP, ZPS2 (stopa A) : (uvedení a lomy obsaženy v následujícím úseku)
úsek = 26b., 2. a 3. úsek = 27b., předměty 2 x 10b.

ZPS 1, ZPS 2 (stopa B) : (uvedení a lomy obsaženy v následujícím úseku)
úsek = 20b., 2. 3. 4. a 5. úsek = 15b., předměty 2 x 10b.

ODDÍL II. CVIKY POSLUŠNOSTI

Článek 26. Předvedení psa při zkoušce

1. Pokud je pes v přímé blízkosti psovoda, ať již na vodítku nebo volně, má podle požadavku sedět, ležet nebo stát u levé nohy psovoda tak, aby podélná osa jeho těla byla ve směru, kterým stojí psovod. Ve všech polohách musí být rameno psa na úrovni nohou psovoda. Pes zaujímá polohu vůči psovodovi těsně. Vodítko drží psovod v pravé ruce a má být mírně prověšené. Každý cvik začíná a končí základním postojem se psem u levé nohy.

2. Při umístění psa před psovodem má pes sedět, ležet nebo stát ve vzdálenosti jednoho kroku tak, aby byli psovod se psem čelem proti sobě.

3. Za pohybu psovoda se pes pohybuje pozorně a radostně současně s psovodem vedle jeho levé nohy tak, aby byl neustále svým pravým ramenem na úrovni myšlené osy mezi kolena psovoda (nesmí zůstat pozadu ani předbíhat). Pes nesmí psovodovi překážet v pohybu a má jej sledovat těsně. Při vedení psa na vodítku, nesmí být napnuté. Pokud pes pracuje volně, má psovod vodítko ukryté nebo pověšené z levého ramene k pravému boku.

4. Pes zůstává u levé nohy psovoda i při obrazech a usedání k noze psovoda. Při obrazech čelem vzad a přisedání k noze z předsednutí může pes psovoda obíhat, toto však musí být prováděno ve stejných situacích vždy shodně.

5. Rozhodčí postupuje tak, aby mohl cviky sledovat v co možná nejmenší vzdálenosti tak, aby nerušil výkon psa, ale mohl posoudit veškeré tiché povely apod.

6. Jakékoliv fyzické upozornění pro upoutání pozornosti psa - po prvním napomenutí, opakuje-li se, vede k diskvalifikaci oddílu poslušnosti.

7. Anulace cviku může být všude tam, kde pomoc psovoda přispěje ke splnění cviku a bez této pomoci by pes nebyl schopen cvik splnit nebo cvik neprovede ani na třetí povel.

8. Pokud ZŘ povoluje pouze zvukový povel a psovod použije k ovlivnění psa i posunek, může být cvik až anulován.

9. Pokud ZŘ povoluje pouze posunkový povel a psovod použije k ovlivnění psa i zvukový povel, může být cvik až anulován.

10. Psovod povely vyslovuje normálně, krátce (neprotahuje), nemění způsob chůze při odkládání psa za pochodu, nedrží ruce před sebou při přivolání nebo aportování. Pochvala dovolena jenom po úplném ukončení cviku, krátce a jenom v základním postoji (pes nesmí změnit polohu), jinak se jedná o povel navíc.

11. Za chyby se považují i ty, které nejsou popsány ZŘ – příchod na plochu, chválení, povzbuzování, rozcvičování, upoutání pozornosti psa. Bodují se i přechody mezi cviky. Chybou je i přízpůsobování se psovoda psovi.

Požaduje se rychlost a přesnost při přisednutí.

12. Kladně se hodnotí: sebedůvěra, radostné, veselé, ochotné, správné a korektní provádění.

13. Záporně se hodnotí: nedostatek sebedůvěry, neochota, bázlivé provádění, nepozornost a nesoustředění.

14. U složených cviků se rozdělí bodová hodnota podle cviku, např. polohy sedni, lehni, vstaň - pes neprovede jednu polohu, musí mu být odebrána minimálně jedna třetina bodů z tohoto cviku.

15. Nereaguje-li pes na povel, je nepozorný a nesoustředěný nebo je neochotný cvik provést – sníží se bodová hodnota až o dva stupně (u složených cviků minimálně o jeden stupeň).

Provede-li pes cvik až na druhý dodatečný (třetí) povel, hodnotí se vždy nedostatečně.

Neprovede-li pes cvik ani na druhý dodatečný (třetí) povel, cvik se nehodnotí – anulace cviku.

Je-li cvik proveden ochotně a radostně bez chyb, ohodnotí se známkou výbornou.

Je-li cvik proveden ochotně a radostně s drobnými chybami, měl by být hodnocen velmi dobře.

Je-li cvik proveden výrazně neochotně, neměl by tento cvik být hodnocen lépe než uspokojivě nebo až nedostatečně.

16. Přesuny mezi jednotlivými cviky se provádí na vodítku (u stupňů zkoušek, kde je vedení psa na vodítku vyžadováno) nebo na volno - vyžaduje se přesné provedení ovladatelnosti, případné bodové ztráty se uplatní u navazujícího cviku.

Článek 27. Základní ovladatelnost

1. PŘIVOLÁNÍ PSA. Cílem cviku je, aby pes na povel psovoda okamžitě, rychle a přímo přiběhl k psovodovi.

2. Přivolání psa lze vyžadovat za pohybu nebo klidu psovoda, pes musí být od psovoda vzdálen minimálně 10 kroků. Psovod hlásí rozhodčímu předem, pro který způsob se rozhodl (ZZO, ZM, ZMMP).

3. Podle způsobu použití a okamžité potřeby rozlišujeme použití povelové techniky, která souvisí s provedením závěru cviku, kdy:

a) při pokračujícím pohybu psovoda je pes přivolán k noze a dále pokračují společně v určeném pohybovém rytmu

b) při klidu psovoda pes po přiběhnutí usedá ihned těsně před psovoda.

ZZO, ZM

Libovolné ze dvou způsobů.

Volno – pes se uvolňuje v základním postoji, povel volno hned při vykročení.

Nevzdálí-li se pes do dostatečné vzdálenosti, je na rozhodčím navodit situaci, aby se cvik přivolání mohl přezkoušet (změna směru chůze, náznak hození) - u ZZO není bodově penalizováno, u ZM bodová ztráta.

U obou způsobů je psovod v pohybu, u přivolání „K noze“ vždy pes dobíhá psovoda a připojuje se k němu (psovod nesmí jít proti psu), u přivolání „Ke mně“ dá-li rozhodčí povel pro přivolání – psovod se zastaví, otočí se ke psu čelem a povel „Ke mně“ přivolává psa, na další pokyn rozhodčího dává psa povel k noze.

ZVV1

Pes se uvolňuje již v základním postoji.

Po vykročení jde u nohy psovoda a teprve na povel „Volno“ se vzdálí.

Povel pro volný pohyb může psovod dát až po pokynu od rozhodčího.

Nepodaří-li se docílit požadované vzdálenosti ani po třetím pokusu, cvik přivolání se nehodnotí.

Přivolání se provádí tak, že se psovod vzdaluje od psa, nejde proti psu.

ZVV2

Přivolání se provádí při cviku vysílání psa.

Přivolání se hodnotí, vzdálí-li se pes při vyslání alespoň na polovinu požadované vzdálenosti bez ohledu na směr.

Nereaguje-li pes ani na druhý povel na přivolání, je psovod rozhodčím upozorněn, že se již nehodnotí přivolání, ale je dále přezkoušeno, zda je pes pod vlivem psovoda (vyloučení ze zkoušky-diskvalifikace).

ZVV3

Přivolání se provádí při cviku vysílání psa - hodnotí se jednotlivě oba pokusy (5+5).

Přivolání se hodnotí, vzdálí-li se pes při vyslání alespoň na polovinu požadované vzdálenosti bez ohledu na směr. Přivolává se vždy, aby bylo možno pokračovat.

Nereaguje-li pes ani na druhý povel na přivolání, je psovod rozhodčím upozorněn, že se již nehodnotí přivolání, ale je dále přezkoušeno, zda je pes pod vlivem psovoda (vyloučení ze zkoušky-diskvalifikace).

Není-li první pokus hodnocen, ale pes přijde (je pod vlivem psovoda), provede se druhé vyslání a přivolání.

4. OVLADATELNOST PSA NA VODÍTKU NEBO BEZ VODÍTKA. Cílem cviku je, aby pes sledoval přesně a ukázněně psovoda při chůzi, poklusu, změnách směru pochodu nebo při obrazech na místě.

5. Psovod dává psu povel při vykročení, změně směru nebo pohybového rytmu, zastavení a obrazech na místě.

6. Psovod pohybuje přirozeně oběma rukama (pokud nedrží v ruce vodítko), ne ruce v pěst apod., vodítko musí být prověšené.

7. Chyby psovoda:

- v základním postoji psovod čeká na pozornost psa a záměrně nereaguje na povely rozhodčího (povel navíc)

- přidupávání při chůzi, změna rytmu chůze, změna postoje, pohyby – naklánění těla, natáčení ramen

- při obrazech za chůze se provádí obrat ne oblouk
- pomoc vodítkem, psovod si kontroluje (sleduje) psa, tiché pobízení, povely navíc
- psovod chválí psa při obrazech na místě - pes se nechce přiřazovat - spíše se řadí psovod ke psu

ZZO

Provádí se na vodítku, přezkušuje se v normálním kroku s několika obraty (vlevo, vpravo a čelem vzad) za chůze i na místě, klus 10 kroků v přímém směru.

ZM

Stejně jako u cviku ZZO, navíc se při chůzi přezkušuje střelba.

ZVV 1

Přezkušuje se s několika obraty (vlevo, vpravo a čelem vzad) za chůze i na místě - přezkušuje se též reakce na změnu tempa, ale jen v přímém směru.

ZVV2, ZVV3

Pes je již v základním postoji bez vodítka, přezkušuje se s několika obraty (vlevo, vpravo s čelem vzad) za chůze i na místě.

Při přezkoušení reakce na změnu tempa (rytmu) lze použít i obraty za pohybu.

Článek 28. Polohy psa při klidu psovoda

1. Cvik ve svém souhrnu sleduje možnost stojícího psovoda, aby povel usměrnil psa k zaujetí polohy sedni, lehni nebo vstaň.
2. Podle požadavku zkoušky se cvik provádí se psem u nohy na vodítku, volně se psem na jeden krok před psovodem nebo ve vzdálenosti 20 kroků před psovodem.
3. Cvik se může prověřit i několikerým provedením každé polohy.
4. Při zaujímání polohy nesmí docházet ke změně stanoviště psa, **pozornost je věnována i rozvoji cviku.**

5. ZZO

Pes na vodítku u nohy psovoda. Ze základního postoje provedena poloha lehni, po zhruba 3vteřinách poloha sedni. Vše na povel rozhodčího.

ZM, ZVV1

Na vodítku u nohy, je na úvaze rozhodčího, v jakém pořadí budou polohy prostřídány, jen je potřeba dodržet dostatečný interval (alespoň 3 vteřiny) mezi polohami. Rozhodčí dává pokyny pro jednotlivé polohy.

ZVV2

Vše na pokyn rozhodčího. Psovod ponechá sedícího psa na místě a předstupuje před psa (povel pro setrvání je povolen), otočí se čelem ke psu a na pokyn rozhodčího provádí polohy. Po přezkoušení poloh se na pokyn rozhodčího vrací ke psu. Posuzuje se klid a pozornost psa při odchodu psovoda a jeho činnost při příchodu a při přiřazení.

ZVV3

Stejně jako u ZVV2, ale psovod předstupuje před psa na vzdálenost 20 kroků.

Posunky – psovod stojí v základním postoji, nerozkročený, nesmí se nijak naklánět či jiným způsobem napomáhat psovi:

- povel sedni: pravá ruka do předpažení s dlaní otočenou proti psovi v úrovni ramen psovoda;
- povel lehni: pravá ruka ze vzpažení s otočenou dlaní směrem ke psu jde do připažení;
- povel vstaň: pravou rukou z připažení a otočenou dlaní směrem ke psu se v úrovni pasu, cca 10 cm od těla, provede pohyb směrem vzhůru, kdy dlaň končí ve vodorovné poloze.

Článek 29. Polohy psa při pohybu psovoda a psa

1. Cvik sleduje usměrnění psa povelům do určité polohy za pochodu a setrvání v ní až do ukončení cviku, to je do příchodu psovoda ke psu.
2. Podle druhu nebo stupně zkoušky se odložení psa (krátkodobé) provádí do polohy sedni, lehni a stůj.
3. Psovod při provádění cviku se nesmí zastavovat nebo se ohlížet na psa, zda tento úkol splnil či nikoli, musí pokračovat v určeném směru a pohybovém rytmu. Pokud výrazně pomůže psovi zaujmout předepsanou polohu nebo pes opustí místo o více než 3 kroky – anulace cviku.
4. Pes musí polohy zaujímat okamžitě, rychle a přesně. Zaujetí jiné než určené polohy – bodová ztráta 5 bodů. Chybou je i přikřčování psa před odložením.
5. Povel k zaujetí polohy dává psovod na pokyn rozhodčího přibližně po 10 krocích chůze, psovod se zastavuje na pokyn rozhodčího ve vzdálenosti přibližně 30 kroků.

ZZO

Psovod jde se psem na vodítku, po 10 krocích na pokyn rozhodčího psa odkládá, aniž by měnil rytmus a způsob chůze, na povel rozhodčího se zastavuje a otáčí. Jakákoliv pomoc vodítkem, změna chůze, otáčení se snižuje výkon a musí se promítnout v hodnocení. Při působení vodítkem je třeba posoudit, zda by pes bez této pomoci cvik splnil či nikoliv, a podle toho posuzovat.

Na další pokyn rozhodčího se psovod vrací ke psu. Je na vůli psovoda zda psa obchází nebo se přiřadí. Psovod se nesmí zastavovat ani ohlížet.

Uchopení vodítka a posazení psa po návratu opět na pokyn rozhodčího.

ZVV1

Pes je uvolněn z vodítka již v základním postoji.

Psovod na pokyn rozhodčího vychází a po 10 krocích na pokyn rozhodčího odkládá psa, aniž by změnil rytmus a způsob chůze.

Po cca 30 krocích rozhodčí zastaví psovoda a na další pokyn jej otáčí čelem ke psu.

Při tomto cviku se provádí přezkušování lhostejnosti k výstřelu a to při odcházení psovoda (vhodně před zastavením). Na další povel se vrací psovod ke psu.

Je na vůli psovoda, zda psa obchází nebo se přiřadí. Posazení psa po návratu opět na pokyn rozhodčího.

ZVV2

Provádí se ve stoje, pouze zvukový povel, jinak stejně jako u ZVV1, ale bez přezkoušení lhostejnosti ke střelbě.

ZVV3

Provádí se vsedě, pouze zvukový povel, jinak stejně provedení jako u ZVV2.

Článek 30. Přinášení předmětů (aportování)

1. Předměty určené k provádění těchto cviků musí být předem umístěny na cvičební ploše. Pro předmět, aport jde psovod vždy se psem (pokud psovod tak neučiní, je upozorněn rozhodčím bez bodové ztráty).

2. Přinášení předmětů se u vyšších zkoušek ztěžuje aportováním přes překážku skokem nebo šplhem.

3. Stupně zkoušek také určují, zda lze při aportování použít libovolný předmět nebo zda se musí použít dřevěné činky s předepsanou hmotností.

4. Jako předmětu psovoda při aportování nelze použít hračky nebo část výstroje psa (míček a krátký pešek bez poutka je povolen).

5. Při volném aportování nutno předmět odhodit do vzdálenosti nejméně 10 kroků.

6. Při aportování přes překážku nebo šplhem se neurčuje vzdálenost psovoda od překážky, ponechá se na jeho úvaze, rozhodčí pouze vyzve psovoda k upravení vzdálenosti.

7. Provedení cviku se dělí do čtyř částí, k jejich předvedení dává pokyn rozhodčí (dodržují se 3vteřinové intervaly):

- a) odhození předmětu
- b) vyslání psa k přinesení předmětu
- c) odebrání předmětu
- d) usednutí psa k noze psovoda.

8. Při odhazování předmětu je pes volný a sedí u levé nohy psovoda.

9. Na povel psovoda vybíhá pes k provedení cviku. Při provádění aportu přes překážku se povel doplňuje ještě povel pro překonání překážky. Povel pro aport musí být dán nejpозději v okamžiku doskoku psa za překážku.

10. Na povel běží pes co nejrychleji a nejkratším směrem pro předmět, pevně ho uchopí a stejnou cestou se vrací s předmětem k psovodovi, **který nesmí být rozkročen a nesmí držet ruce před sebou.**

11. Obdobně je tomu při aportu přes překážku. Pes překoná překážku, uchopí předmět a stejnou cestou se vrací k psovodovi.

12. Pes usedne těsně před psovoda a zůstává sedět, aniž by předmět pustil nebo jej překusoval, **musí jej pevně držet.** Nemá přijít do fyzického kontaktu se psovodem. **Požaduje se rychlé a radostné provedení.**

13. Na povel psovoda mu pes odevzdá předmět a zůstává sedět. Na další povel usedá k jeho levé noze. **Psovod má aport v ruce podél těla.**

14. Anulace cviku:

- Podání aportu psovi do tlamy před provedením cviku vede k anulování celé bodové hodnoty.
- při donesení aportu ho pes pustí a ani přes další povel ho už nezvedne a psovod musí opustit své stanoviště, aby aport sám sebral (neplatí u ZZO)
- opuštění místa psovodem může vést až k anulaci cviku – pokud se jedná o pomoc psovoda, bez které by pes cvik nesplnil (na rozdíl od metodické chyby, kdy se psovod snaží psa usměrnit k předsednutí nebo zkrácení vzdálenosti – bodová ztráta až nedostatečně)
- aport skokem - pes oběhne překážku s aportem (pokud pes oběhne překážku směrem pro aport a s aportem překoná, hodnoceno nedostatečně)

15. Neodevzdání aportu, nebo až po použití fyzického působení znamená diskvalifikaci oddílu poslušnosti.

16. Bodové ztráty:

- při odhození aportu povel Zůstaň, Sedni apod.
- držení za obojek před vysláním pro aport (-2-3b.), mimo ZZO
- pes při uchopení aportu se nejdřív otočí nebo ho přeběhne a pak teprve uchopí (musí aport uchopit při cestě pro něj)

ZZO

Pro cvik aportování může psovod použít libovolný předmět. Při odhození může psa držet za obojek.

Pro hodnocení cviku musí pes přinést předmět minimálně 2 kroky před psovoda

ZM

K aportování je možné použít předmět psovoda – ne hračku psa.

Pes musí při odhození volně sedět.

Opuštění místa psovodem po odhození snižuje známku až o dva stupně.

ZVVI

K aportování je použita celodřevěná činka psovoda bez určení hmotnosti.

Opuštění místa psovodem po odhození snižuje známku až o dva stupně.

ZVV2

Při tomto cviku se přezkušuje střelba, a to v okamžiku, kdy pes zvedá činku – hodnotí se chování psa.

V požadavcích ZŘ je celodřevěná 1kg těžká činka psovoda.

V požadavcích soutěžního řádu je celodřevěná 1kg těžká činka pořadatele. Doporučuje se na zkouškách nechat vlastní činku, ale na soutěžích používat činku pořadatele. Toto však nutno uvést v propozicích.

Nevyhovující odhození aportu lze opakovat. Při odchodu psovoda pro činku zůstává pes na stanovišti, pokud následuje psovoda před překážku, je ohodnocení sníženo o jednu známku, pokud jej následuje za překážku je cvik anulován.

Když pes při skoku vpřed porazí překážku, je cvik opakován se ztrátou 4 bodů; pokud ji porazí na druhý pokus - cvik je anulován; porazí-li překážku při skoku zpět, cvik se neopakuje.

ZVV3

Stejně jako u ZVV2, ale aport se provádí přes šikmou stěnu 1,8m činkou pořadatele 1kg – hodnotí se nejistota a těžké překonání překážky.

Článek 31. Překonání překážek

1. Účelem této skupiny cviků je, aby pes na povel dovedl zdolávat rozličné druhy a typy překážek různou pohybovou mechanikou.

2. Skok vysoký. Výška překážky 100 cm, u malých plemen 40 cm. Pes překonává překážku skokem. Při přeskoku se nesmí překážky dotýkat. Překážku tvoří plná, pevná stěna.

3. Skok šplhem. Překážku pro šplh tvoří dvě stěny dlouhé 1,9 m a široké 1,5 m, nahoře spojené a na zemi rozevřené tak, že kolmá výška je 1,8 m (malá plemena u zkoušky ZMP 1 a ZPS - 160 cm). Na stěnách jsou v horní polovině umístěny tři stoupací latě ve vzdálenosti 20, 45, 45 cm od sebe.

4. Při provádění skoku nebo šplhu se vzdálenost psovoda a psa od překážky nestanovuje, ponechává se na úvaze psovoda, rozhodčí pouze vyzve psovoda k upravení vzdálenosti. Způsob, jakým má pes překážku překonat, určuje již sám odstup psovoda od překážky při skoku nebo šplhu.

5. Na pokyn rozhodčího dá psovod povel k překonání překážky. Jakmile pes překážku překoná, dává psovod psu povel ke zpětnému překonání překážky, případně současně obejde překážku a za pochodu přivolá psa k noze.

6. Povel ke zpětnému překonání překážky nelze dát tam, kde překonání překážky navazuje na cvik aportování.

7. Při všech skocích stojí psovod na místě a nepomáhá psu rozběhem ani jinak.

8. Chůze psa po žebříku a po kladině. V požadavcích zkoušek jsou tyto dva metodicky rozdílné cviky, které se nacvičují odděleně, spojeny v jeden cvik.

9. Podle druhu zkoušek nebo jejich stupňů rozlišujeme:

- a) kladinu nízkou, širokou 30 cm, 500 cm dlouhou, ve výši 1 m nad zemí, kladina má na obou koncích náběhová prkna, 350 cm dlouhá
- b) kladinu vysokou, 30 cm širokou, 500 cm dlouhou, ve výši 2 m nad zemí, pro výstup a sestup jsou žebříky se sklonem asi 45°, žebříky mají standartní typ, jsou široké asi 40 cm, vzdálenost příček od sebe asi 30 - 40 cm, příčky žebříků nesmějí být širší než 5 cm a nesmějí se upravit jako schůdky - **skloněné souběžně s bočníci se zkosenou hranou, na kterou pes došlapuje.**

10. Podle požadavku zkoušky se překonává překážka jedním nebo oběma směry.

11. Tento požadavek ovlivňuje i počínání psovoda, který jde buď podél kladiny s postupujícím psem nebo zůstává stát na místě odkud vyšel pes na překážku.

12. Před začátkem cviku stojí psovod s volným psem u nohy v libovolné vzdálenosti před patou žebříku nebo náběhového prkna. Na pokyn rozhodčího dává psu povel k překonání překážky.

13. Pes při překonávání překážky musí postupovat klidně a přesně. Nemá propadat mezi příčkami, chodit po postranicích žebříků nebo z kladiny, náběhového prkna či žebříku seskakovat.

14. Pokud má pes překonat překážku jedním směrem, jde psovod po vyslání psa podél překážky a po ukončení cviku, přivolá psa za pochodu, k noze.

15. Při překonání překážky oběma směry, zůstává psovod stát před překážkou. Jakmile pes dokončí překonání překážky v jednom směru, může jej psovod povelusměřnit ke zpětnému překonání překážky. Po sestupu sedá pes před psovoda ve vzdálenosti do jednoho kroku.

SKOK VYSOKÝ

ZVVI

Požaduje se bezdotykové přeskočení oběma směry. Pokud pes překoná pouze jedním směrem, není to anulace, ale cvik je hodnocen z 5 bodů.

Opuštění místa psovodem po vyslání psa se hodnotí stejně jako u aportu - snižuje známku až o dva stupně.

Bodová ztráta je, i když psovod vykročí k překážce; pokud na překážku poklepe – anulace cviku.

Když pes při skoku vpřed porazí překážku, je cvik opakován se ztrátou 4 bodů; pokud ji porazí na druhý pokus - cvik je anulován; porazí-li překážku při skoku zpět, cvik se neopakuje.

SKOK ŠPLHEM

ZVV1

Jedním směrem. Psovod na pokyn rozhodčího uvolní psa z vodítka, vyšle ho k překonání a jde podle překážky. Za překážkou přivolá psa k noze a pokračuje v přímém směru, dokud jej rozhodčí nezastaví.

KLADINA NÍZKÁ

ZVV1

Psovod v základním postoji uvolní psa z vodítka. Na pokyn rozhodčího vyšle psa a jde podle překážky, po překonání překážky se pes připojuje k psovodovi a pokračují až do zastavení rozhodčím. Psovod dává povel pro připojení psa i pro zastavení. Požaduje se klidné překonání. K vyslání je možné použít povel „K noze“.

KLADINA VYSOKÁ – ŽEBŘÍK

Požaduje se klidné překonání žebříku bez propadávání s využitím všech příček žebříku bez použití postranic.

Chyby - nejistota, panikaření, propadávání, chůze po postranicích, zbrkllost.

Fyzická pomoc kdekoliv a seskok před sestupem anuluje cvik.

ZVV3

Psovod po vyslání psa zůstává stát ve výchozím postavení, může si pouze ukročit před žebřík.

Jakmile pes dokončí překonání překážky v jednom směru, může jej psovod usměrnit povelům ke zpětnému překonání. Po zpětném překonání pes předsedá před psovoda.

Na pokyn rozhodčího dává psa k noze.

Pokud pes přejde kladinu tam a při cestě zpět spadne (seskočí) z kladiny před sestupem - náleží mu až 5 bodů.

Článek 32. Pomocné cviky

1. ŠTĚKÁNÍ PSA na povel se podle stupně zkoušky liší polohou a umístěním psa.

2. Podnětem pro štěkání psa při cvicích poslušnosti musí být pouze povel psovoda. Na daný povel musí pes nejméně 3x výrazně zaštěkat. Při štěkání nesmí pes měnit svoji základní polohu.

ZVV1

Psovod vodítka na tento cvik drží v levé ruce, pravou rukou dává posunkový povel.

Změna polohy při štěkání neanuluje cvik, ale snižuje známku na nedostatečně.

ZVV2

K jednotlivým fázím cviku dává rozhodčí pokyn: psovod upraví psa do požadované polohy (ve stoje) - předstoupí před psa na vzdálenost 1 kroku (povel pro setrvání psa je povolen) - otočí se ke psovi - dá zvukový povel k provedení cviku - vrací se ke psu a na další pokyn jej posazuje.

Změna polohy neanuluje výkon, ale snižuje známku na nedostatečně.

ZVV3

Na pokyn rozhodčího psovod položí psa (povel pro setrvání psa je povolen) a odchází od psa do požadované vzdálenosti, zastavuje se a obrací čelem ke psu – vše na pokyn rozhodčího.

Změna polohy vede ke snížení známky o 5 bodů), opuštění místa – podle vzdálenosti až k anulaci.

Cvik ukončen návratem ke psu a jeho posazením, opět vše na pokyn rozhodčího.

Posunek – psovod stojí v základním postoji, nerozkročený, nesmí se nijak naklánět či jiným způsobem napomáhat psovi – pravá ruka ohnutá v lokti se vztyčeným ukazováčkem v úrovni ramen třikrát kmitne směrem ke psu a následně je připažena. Pes by měl zareagovat hned na první kmitnutí minimálně trojím zaštekáním.

3. PLÍŽENÍ PSA. Podle požadavku zkoušky se provedení cviku rozlišuje na plížení psa se souběžně jdoucím psovodem a na samostatné plížení psa směrem k psovodovi, vždy na vzdálenost 10 kroků.

4. Při plížení u nohy psovod položí psa, dá psu povel k plížení a zároveň vyjde. Během plížení psa určeným směrem se povoluje opakování povelu ~~a slovní pochvala psa.~~

5. Po dosažení určené vzdálenosti se psovod zastaví a pes na povel psovoda usedne k jeho levé noze. Během cviku není pes na vodítku.

6. Při samostatném plížení odloží psovod psa a odejde do vzdálenosti 10 kroků. Provede obrat čelem vzad a dá psu povel k plížení - psovod stojí v základním postoji, nerozkročený, nesmí se nijak naklánět či jiným způsobem napomáhat psovi – pravá ruka s dlaní otočenou dolů v úrovni pasu kmitá v zápěstí doleva a doprava.

Povel lze opakovat po celou dobu cviku.

7. Pes se doplází do přímé blízkosti psovoda a zůstává ležet. Na povel sedá pes před a následně k noze psovoda.

8. Při plížení se pes nesmí zvedat, válet se, štekát nebo obtěžovat psovoda. Je lhostejné, zda pes podsouvá zadní nohy těsně pod břichem nebo je táhne za sebou.

9. VYSÍLÁNÍ PSA VPŘED. Účelem cviku je usměrnit povelům pohyb psa do určeného místa.

10. Cvik vysílání psa se zkouší jednou nebo dvakrát, směr druhého pokusu nutno posunout o 90° (180°). Délka dráhy je 30 nebo 50 kroků. Směr a výchozí postavení určuje rozhodčí.

11. Psovod se psem, který sedí u jeho levé nohy, stojí na určeném místě - **příprava psa před vysláním snižuje hodnocení**. Na pokyn rozhodčího vyše psovod (**stojí v základním postoji – vykročení znamená bodovou ztrátu**) psa do určeného směru ukázáním rukou v předpažení (**držení ruky v předpažení po dobu provádění cviku do odložení psa není chybou**). Po dosažení stanovené vzdálenosti psovod **na pokyn rozhodčího** psa zastaví povel v poloze vleže. Tím cvik končí. Po přivolání psa se provádí případný druhý pokus. Stanoviště psovoda se při obou pokusech nemění.

12. Pes má na povel běžet rychle v určeném směru až do doby, kdy jej psovod povellem zastaví. **Vychýlení ze směru o více jak 45° – anulace cviku.**

Nedoběhne-li pes do poloviny předepsané vzdálenosti – anulace cviku.

Přivolání se hodnotí, vzdálí-li se pes při vyslání alespoň na polovinu požadované vzdálenosti. Nereaguje-li pes ani na druhý povel pro přivolání, je psovod rozhodčím upozorněn, že se již nehodnotí přivolání, ale je přezkušováno, zda je pes pod vlivem psovoda (pokud nebude - vyloučení ze zkoušky-diskvalifikace).

ZVV2

Provádí se na cvičební ploše od výchozího bodu v přímém směru.

ZVV3

Není-li dostatečný prostor na cvičební ploše, je nutné přezkoušet tento cvik mimo cvičební plochu.

Směry vyslání by měly být od sebe odkloněny o 90 stupňů; po dohodě s rozhodčím o 180 stupňů, pokud je dostatečný prostor na cvičišti.

Druhý pokus se provádí bez ohledu na výsledek prvního pokusu, pokud se pes nedostane mimo vliv psovoda. Hodnotí se každé vyslání zvlášť - na každé je 5 bodů.

Článek 33. Základní požadavky

1. **PONECHÁNÍ PSA NA MÍSTĚ.** Účelem cviku je, aby psovod mohl ponechat psa na určeném místě po určitou dobu, aniž by pes místo opustil. **Jednotlivé fáze cviku provádí psovod na pokyn rozhodčího.**

2. Pes po dobu odložení nemá vstávat, sedat si, válet se, štěkat, popolézat nebo popocházet. Přitom není chybou poloha vleže na levém či pravém stehně.

Opustí-li pes místo určené k odložení více jak o 3 kroky, je cvik anulován.

V tomto případě psovod na povel rozhodčího musí ke psu, vrátí se s ním k cedulce, kde byl pes odložen a vyčká do konce poslušnosti cvičícího psa.

3. Umístění psovoda je 15, 25 a 50 kroků od psa, psovod stojí čelem ke psu nebo je v úkrytu vzdáleném rovněž 50 kroků od ležícího psa.

4. Rušivými vlivy může být přítomnost jiných osob či jiných psů, kteří provádějí cviky ve vzdálenosti ne kratší než 20 kroků.

5. Psovod nesmí na psa působit a ovlivňovat jej k setrvání na místě (**anulace cviku**). U psa nelze ponechat předmět nebo předměty, které by jej měly na místě zdržet.

6. Cvik odložení psa se provádí v závěru části poslušnosti. Odložení trvá po dobu, kdy další pes plní cviky poslušnosti téhož typu zkoušky nebo po dobu, odpovídající témuž typu zkoušky. U zkoušky ZZO, ZM, ZVV 1 stojí psovod se psem na značce, kde bude provádět odložení do doby než další pes provede přivolání, potom na pokyn rozhodčího psa odkládá a odchází na určenou vzdálenost. **U zkoušky ZVV2, ZVV3 se odložení ukončí před cvikem vysílání a přivolání dalšího psa. Při posazení psa v závěru cviku na pokyn rozhodčího – striktně povel SEDNI.**

7. Pro odložení dlouhodobé jsou na cvičišti vytyčena dvě místa, zvláště pro feny a pro psy, vzdálenost mezi nimi je 5 kroků.

8. KLID PSA PŘI STŘELBĚ. Střelba se u zkoušky ZM provádí při cviku ovladatelnost na vodítku, u zkoušky ZVV 1 při cviku odložení za pochodu vleže, když se psovod na povel rozhodčího zastavuje, u zkoušky ZVV 2 při cviku aport skokem, když se pes chystá uchopit aport, u zkoušky ZVV 3 při cviku aport šplhem, když se pes chystá uchopit aport a dále u všech stupňů při dlouhodobém odložení **ze vzdálenosti ne kratší než 20 kroků.** U zkoušek ZZO, ZZO1-3 se střelba neprovádí. Ráže použité pistole je stanovena v rozmezí 6 - 9 mm.

9. Klid psa při střelbě (hluku) se hodnotí po celou dobu trvání zkoušky. To znamená, že se hodnotí chování psa i k hlukům, které vyplývají z provozu nebo z prostředí (střílení motorů z výfuku, hluk letadla apod.)

10. Pes má být po výstřelu klidný a nesmí se dát rušit v požadované činnosti.

11. Pokud pes po výstřelu projeví bážlivost nebo agresivitu, která mu nedovoluje plnit úkoly, nutno jej ze zkoušky odvolat.

12. Dílčí bodové ztráty při střelbě se udělují u cviku, kde se projevíly.

ODDÍL III. CVIKY OBRANY

Jakýkoliv fyzický kontakt vedený tak, aby se jím zabránilo chybě, může vést k ukončení oddílu Obrana.

Pokud se pes dostane z vlivu psovoda (uteče) a není přivolán ani na třetí povel, následuje ukončení oddílu Obrana pro neovladatelnost psa.

Článek 34. Odhalení pomocníka

1. Pomocník (figurant) je vybaven ochranným rukávem, ochrannými kalhotami, případně i vestou a je vyzbrojen měkkým obuškem.

2. PRŮZKUM TERÉNU. Účelem cviku je, aby pes vyhledal pomocníka nebo pomocníky v určeném prostoru.

3. Prostor pro průzkum terénu musí být takový, aby činnost psa byla přesvědčivá. Přirozený terén musí obsahovat dostatek úkrytů, na cvičišti (stadionu) musí být vždy rozmístěno 6 zástěn (3 + 3).

4. Délku a šíři prostoru určuje druh nebo stupeň zkoušky, rovněž jako počet pomocníků.

5. Chování psovoda, jeho postup terénem a usměrňování činnosti psa se má přizpůsobovat účelu cviku. Příliš rychlý nebo pomalý postup, pískání, tleskání apod. je chybou. Při průzkumu terénu je povoleno kromě povelu oslovit psa jménem.

6. Psovod se pohybuje středem prohledávaného prostoru podle pokynů rozhodčího. Poslední povel "revír" lze vydat, když pes protíná osu postupu k maketě s ukrytým pomocníkem.

7. Průzkum terénu má být plánovitý, s postupným vykrýváním prostoru na obě strany. Hloubka postupu psa nemá být delší než asi 20 kroků v přirozeném terénu, na cvičišti je určena rozmístěním zástěn.

8. Činnost psa má být rychlá a přesná. Umělé úkryty (zástěny) má pes těsně obíhat.

Přírodní terén – přejítí pomocníka psovodem a psem více jak o 10 kroků - ukončení obrany (může se stát, že pes je odvolán těsně před nalezením pomocníka, po vyslání na druhou stranu pak psovod lehce může přejít 10 kroků, proto je doporučeno ukončení obrany, pokud pes přiběhne ze směru od pomocníka a nevyštěká ho ani při příštím vyslání na stejnou stranu, toto neplatí u zkoušek se dvěma pomocníky).

Činnost psa v přírodním terénu má být rychlá, chtivá. Pes musí prostor rovnoměrně pokrývat a musí být ovladatelný, tzn. musí okamžitě reagovat na povel psovoda. Psovod by se neměl zastavovat ani couvat.

Pokud se obrana ZVV3 provádí v přírodním terénu, tak je naprosto totožná se ZPO1 (rozdíl pouze 20 kroků v šíři).

Zástěny - prostor je dán ZŘ 80x100 kroků. Povolena tolerance, pokud pořadatel nemá potřebné prostory, a to až na rozměr 60x80 kroků, toto platí i u zk. ZVV1-3.

U zkoušky ZVV1 prochází psovod středem prostoru k zahájení revírování s upoutaným psem. U zkoušek vyšších přichází do prostoru na úroveň prvního úkrytu se psem na volno.

Na počátku cviku se postaví psovod se psem v základním postoji do směru osy postupu a čeká na pokyn rozhodčího k zahájení cviku. Psa nesmí přidržovat za obojek. Pokud je postaven-nasměrován k první zástěně a psa přidržuje, mohou mu být odebrány až 2 body.

U všech zkoušek ZVV1-3 se při vyhledávání na zástěny vyžaduje, aby byl pes dostatečně rychlý, aby zástěny obíhal těsně bez větších oblouků. Při přivolávání od prověřené zástěny by měl pes nabíhat směrem na psovoda. Osu postupu přebíhá krátce před psovodem.

U zkoušky ZM neprověření zástěny znamená srážku 2body, vynechání srážku 5bodů.

Je nežádoucí zabíhání za psovoda (trvale až -2b); dílčí body se sráží za pomalejší provedení, nedostatek v ovladatelnosti, nedostatečnou plánovitost.

Pokud psovod během průzkumu zavolá psa, přiřadí jej k noze a znovu vyše, následuje ukončení obrany.

9. O umístění pomocníka nebo pomocníků rozhoduje rozhodčí, na cvičisti je tímto úkrytem poslední zástěna.

10. OZNAČENÍ POMOCNÍKA. Účelem cviku je, aby pes svým chováním označil psovodovi místo úkrytu pomocníka.

11. Pes má místo úkrytu pomocníka oznámit štěkotem. Jiný způsob je povolen pouze u zkoušky ZM (vystavení či napadnutí znamená ztrátu dílčích bodů).

Pokud pes pomocníka nalezne, zůstává u něj, ale nevyštěkává (vyjma ZM), znamená to anulování cviku „Vyštěkání“. V obraně však pokračuje, body za průzkum terénu zůstávají.

Oběhne-li pes zástěnu s pomocníkem, aniž by ho zaregistroval, má psovod možnost vyslat psa znovu k zástěně s pomocníkem, nesmí jej však přiřadit k noze a vyslat přímo na pomocníka. V případě opětovného vyslání k zástěně s pomocníkem, pokud pes vyštěká, je cvik hodnocen ve známce nedostatečně.

Oběhne-li pes zástěnu s pomocníkem i podruhé bez zájmu o vyštěkání, považuje se toto jako nezájem o pomocníka a obrana se ukončí.

Ukáže-li pes, že o pomocníkovi věděl nebo již začal vyštěkávat a odběhne k psovodovi (před pokynem rozhodčího, aby šel ke psovi), nepovoluje se 2. povel pro vyhledání a posuzování je ukončeno, pokud pes nejeví o pomocníka zájem, může vést k ukončení obrany i menší vzdálenost než 10 kroků).

Pokud pes štěká přerušovaně a vzdaluje se od pomocníka do 10 kroků, je hodnocení ve známce nedostatečné, pokud do 5 kroků – známka uspokojivá.

Pokud pes odejde před povel psovoda pro odvolání nebo jde přicházejícímu psovodovi naproti je hodnocení vyštěkání maximálně nedostatečně.

Pokud pes štěká a střídavě napadá do rukávu - hodnoceno známkou nedostatečně.

Cvik vyštěkání je anulován, když pes pouze kouše - body za průzkum zůstanou.

Jakékoliv ovlivnění psa psovodem k setrvání u pomocníka v zástěně – ukončení obrany.

Pokud pes pomocníka napadne, ale při příchodu psovoda pustí, popř. pustí na první povel pro odvolání (lze použít povel pust, k noze či oslovení psa), je vyštěkání anulováno, průzkum terénu se započítává a v obraně se pokračuje. Pokud pes nepustí – následuje vyloučení ze zkoušky (diskvalifikace).

Cvik vyštěkání končí: psovod stojí v základním postoji se psem u levé nohy.

12. Nalezenou osobu nesmí pes napadat nebo od ní odbíhat. Pomocník nesmí psa v průběhu cviku upozorňovat na místo svého úkrytu, dráždit jej k napadení, vyštěkání nebo setrvání psa na místě, kde je ukryt.

13. Pokud pes pomocníka označil nebo jej vyštěká, musí jej střežit nebo štěkat až do příchodu psovoda.

14. Jakmile pes označí úkryt pomocníka, jde psovod na pokyn rozhodčího k místu úkrytu pomocníka.

15. Odvolání psa od pomocníka po vyštěkání se může provádět dvěma způsoby:

- psovod si stoupne 1 krok za psa a na pokyn rozhodčího jej odvolá k noze
- psovod se zařadí vedle psa a na pokyn rozhodčího přejde se psem u nohy na určené místo (**teprve po zaujetí místa se přemístí pomocník**). U zkoušky ZVV1 může při přechodu na určené místo přidržovat psa za obojek (**toto provede, až když pomocník zaujme pozici pro další cvik**).

Článek 35. Zajištění pomocníka

1. PROHLÍDKA POMOCNÍKA. Psovod vyzve pomocníka, aby vystoupil z úkrytu a dal ruce nad hlavu.

2. Po dobu udílení pokynů pomocníkovi sedí pes u levé nohy psovoda. U zkoušky ZVV 1 jej může psovod přidržovat za obojek.

3. Když pomocník zaujme požadovanou polohu, položí psovod psa proti pomocníkovi ve vzdálenosti přibližně 5 kroků.

4. Prohlídku provádí psovod tím, že obejde pomocníka, odebere mu obušek a zezadu jej prohlédává. **Nemělo by to být jenom obejití pomocníka a sebrání obušku.**

5. Po ukončení prohlídky se psovod vrací ke psu (**je jedno zda zprava nebo zleva**), aniž by křížil osu mezi ním a pomocníkem. **Pokud se tak stane, známka se sníží o jeden stupeň.** Pes sedá na povel k levé noze psovoda. Pomocník připazuje ruce po ukončení prohlídky nebo po návratu psovoda ke psu a to vždy na pokyn psovoda.

6. Po celou dobu akce psovoda musí pes pomocníka **pozorně střežit**, nesmí **štěkat a měnit polohu**, ani jej napadat. **Pokud pes pomocníka při prohlídce napadne, je cvik anulován, musí ale pustit nejpozději na jeden povel (lze použít povel pust, k noze či oslovení psa) - pokud nepustí, následuje vyloučení ze zkoušky (diskvalifikace).**

7. VÝSLECH POMOCNÍKA. Při výslechu pomocníka, který navazuje na prohlídku, sedí pes u levé nohy psovoda a jeho chování musí být stejné jako v bodě 6.

U zkoušky ZVV1 může psovod držet psa za obojek.

Pro korektní posouzení je nutné, aby doba výslechu před hádkou byla dostatečně dlouhá.

Pokud pes ruší štěkotem - cvik hodnocen nejvýše uspokojivě. Pokud je pes těžce zvladatelný, cvik hodnocen známkou nedostatečnou.

8. DOPROVOD POMOCNÍKA. Délka doprovodu je asi 20, popř. 30 kroků.

9. Psovod vyzve pomocníka ke klidné chůzi určeným směrem a sám s volným psem **těsně u nohy** následuje pomocníka ve vzdálenosti asi 5 kroků.

10. Pes musí pomocníka bedlivě střežit a v případě potřeby provést zákrok. Nemá vyrazet od nohy psovoda, **štěkat** nebo pomocníka bezdůvodně napadat.

11. Podle stupně zkoušky se provádí doprovod jednoho nebo dvou pomocníků.

Pokud při doprovodu pes odběhne k pomocníkovi, je cvik hodnocen známkou nedostatečnou a dále se pokračuje. Pes se však musí na 1 povel vrátit k noze psovoda. Pokud se nevrátí, je doprovod anulován.

Pokud pes pomocníka při doprovodu napadne, je cvik rovněž anulován. Musí však pomocníka ihned sám pustit nebo pustit na jeden povel (lze použít povel pust, k noze či oslovení psa). Pokud nepustí a nejde k psovodovi - následuje vyloučení ze zkoušky (diskvalifikace).

12. HLÍDÁNÍ POMOCNÍKA. Účelem cviku je, aby pes hlídal pomocníka v době, kdy je psovod od pomocníka a psa vzdálen.

13. Podle stupně zkoušky hlídá pes po určitou dobu jednoho nebo dva pomocníky. Pokus pomocníka o únik se přizpůsobí požadavkům zkoušky.

14. Místo hlídání a úkryt psovoda (asi 25 kroků za psem) určuje rozhodčí.

15. Psovod určí pomocníkovi nebo pomocníkům místo, usměrní psa k hlídání a sám odejde do úkrytu.

16. Pes leží před pomocníkem (pomocníky) ve vzdálenosti 5 kroků. Musí být plně koncentrovaný. Během střežení pes nemá pomocníka (pomocníky) napadat (pokud pes napadne pomocníka před uplynutím 2 minut, je cvik anulován a v obraně se pokračuje; pokud pes k pomocníkovi dojde, tzn. opustí místo před uplynutím 2 minut, ale další části cviku splní, je cvik hodnocen nedostatečně), štěkat, ohlížet se, měnit polohu a opouštět místo.

17. Jakmile pomocník nebo pomocníci opustí určené místo (volným krokem odchází od psa), má pes provést okamžitě přesvědčivý, razantní zákrok s plným zákusem bez překusování. Pes musí pomocníka zadržet do 10 kroků od místa hlídání (10 kroků pomocníka).

Pokyny pro činnost pomocníka či pomocníků dává rozhodčí.

18. Po provedení zákroku, kdy pomocník zůstává klidně stát, má pes okamžitě pustit a dále 1 minutu střežit. Při zákroku proti dvěma pomocníkům, musí pes prvního zadržitého pomocníka pustit a zlikvidovat útěk druhého pomocníka do vzdálenosti 20 kroků od prvního.

19. Pes může zůstat u jednoho pomocníka nebo pobíhat mezi oběma a dále je střežit. Nemá je však napadat. Štěká-li pes při této části hlídání, není to chybou.

Vyžaduje se samostatné pouštění do 5 vteřin. Pokud pes v tomto limitu nepustí, cvik je ukončen a anulován. Vzhledem k požadavku aktivního boje s pomocníkem i v tomto cviku, se doporučuje po určených 5ti vteřinách dát před vysláním psovoda a ukončením cviku ještě prostor pro opožděné neochotné pouštění.

Při nutnosti použití povelu na puštění se anuluje celý cvik hlídání pomocníka. Pokud však pes nepustí ani na jeden povel (lze použít povel pust, k noze či oslovení psa) v těsné blízkosti psovoda - následuje vyloučení ze zkoušky (diskvalifikace). Pokud pes napadne během dohlídání – provede zákus do rukávu – anulace cviku;

obtěžování (drobné okusování, kontakt s rukávem) – ztrátové body. Při opakovaném

obtěžování může dojít rovněž až k anulaci cviku.

Povel na zadržení při hlídání, stejně jako povel k puštění při hlídání se kvalifikuje jako 4. povel - anulace cviku.

20. Psovod přichází ke psu na pokyn rozhodčího po uplynutí doby hlídání, nebo když to situace vyžaduje (pes napadá, drží pomocníka, při nesplnění cviku apod.), rovněž na pokyn rozhodčího.

Článek 36. Ochrana psovoda

1. Účelem cviku je, aby pes chránil psovoda před útokem pomocníka a pomáhal při likvidaci útoku. Psovod se sám aktivně nebrání a likvidování útoku pomocníka ponechává psu, zůstává stát na místě. Ke psovi jde až na povel rozhodčího.

Hodnotí se razance, zákus, bojovnost a ovladatelnost (pouštění).

Pomocník u těchto cviků přepadává psovoda – „jde přímo do něj“, nedává psovi jenom kousnout, a vede boj směrem od psovoda – tento končí minimálně 5 kroků od psovoda.

2. Přepadení psovoda navazuje na cviky:

- a) výslech pomocníka
- b) prohlídka pomocníka
- c) doprovod pomocníka (pomocníků).

3. Pes musí v okamžiku přímého ohrožení psovoda ihned a přesvědčivě provést zákrok na pomocníka. U ZVVI pomocník provádí náznaky úderu rukou.

4. Jakmile pomocník přestane klást odpor (na pokyn rozhodčího), má pes pomocníka na povel psovoda nebo samostatně pustit a dále jej střežit. Povel “pust” lze zaměnit oslovením psa jménem. 5. Při doprovodu dvou pomocníků se v okamžiku zákroku dává druhý pomocník na útěk. Pes jej má samostatně zadržet.

Článek 37. Samostatná činnost psa

1. Psovod se psem, sedícím u nohy, stojí na místě, které určí rozhodčí. Psovod může psa přidržovat za obojek.

2. Současně je v určité vzdálenosti připraven i pomocník, vyzbrojený obuškem (při zkouškách není potřeba použití 2 pomocníků, rovněž tak není podmínkou, aby měl ochrannou vestu).

3. Na pokyn rozhodčího vyjde pomocník z úkrytu a odchází.

4. Psovod vyzve pomocníka k zastavení (nedání povelu k zastavení – ztráta 1 bodu).

Když pomocník na výzvu reaguje útekem, vypouští psovod psa k zadržení pomocníka. Pokud je pes vyslán dřív, než je figurant na ose- postupu – max. známka uspokojivě).

5. Podle druhu nebo stupně zkoušky zůstává psovod na místě nebo ihned běží za psem.

6. Když pes pomocníka dostihne, provede ihned zákrok. Pomocník umožní psovi zákus na rukáv (neskrývá ho před psem). Na pokyn rozhodčího přestává pomocník klást odpor a pes jej má pustit a střežit do příchodu psovoda. Po příchodu k místu zadržení psovod psa odvolá k noze (ze vzdálenosti 1 kroku) nebo se zařadí ke psu.

Pokud pes pomocníka nezadrží na první pokus (neochotný nástup do pomocníka, utržení), ale až na druhý pokus, je cvik hodnocen známkou nedostatečně.

Pokud pes sám během boje pustí, selže, je vytlačen nebo pouze blokuje - ukončení obrany.

Při ztrátě orientace následuje bodová ztráta, může však vést až k anulaci cviku.

ZÁKUSY: vyžaduje se razance, plnost zákusu bez překusování, bojovnost a následná ovladatelnost. Po puštění a hlídání i výrazná koncentrace na pomocníka.

7. POUŠTĚNÍ. K puštění může psovod použít maximálně 3 povelu ne blíže než 5 kroků od psa. Použití dalšího – 4. povelu v těsné blízkosti psa anuluje bodovou hodnotu za celý cvik (u zkoušky ZVV3, ZPO1-2 při cviku „samostatná činnost psa“, který je spojen se cvikem „odolnost psa“ - pokud pes nepustí po 3. neúspěšném povelu nebo pustí až po pokynu rozhodčího, aby šel psovod ke psu – anulace 15/5 bodů za „samostatnou činnost psa“ - body za „odolnost psa“ zůstávají).

Nutnost dalších povelů nebo fyzická pomoc - následuje vyloučení ze zkoušky (diskvalifikace). Jiný způsob je povolen jen u zkoušky ZM (fyzická pomoc znamená bodovou ztrátu). Povelu k puštění dává psovod v intervalu 3 vteřin. Pokud je nedá - velí rozhodčí k vydání povelu, popř. se prodleva 3 vteřin bere jako by byl povel dán, i když pes poté pustí. Otálení s povelu při puštění – ztráta 3 body.

Pokud psovod při příchodu ke psu použije místo povelu náprahy, dupání, nabíhání do psa, tzv. přímé ovlivnění – následuje ukončení obrany.

Povel „Pust“ se dává v základním postoji bez rukou na puse apod. a lze ho nahradit oslovením psa jménem (ne však obojí současně).

Pokud pes po puštění odejde od pomocníka do 5ti kroků, je cvik hodnocen známkou uspokojivou. Pokud se vzdálí více než 5 kroků - je hodnocen známkou nedostatečnou, pokud překročí hranici 10 kroků – anulace cviku vyloučení ze zkoušky (diskvalifikace).

Napadení při střežení – ztráta 3 bodů; obtěžování (drobné okusování, kontakt s rukávem) – ztrátové body. Při opakovaném obtěžování může dojít rovněž až k anulaci ovladatelnosti.

DOHLÍDÁNÍ: ve všech částech oddílu obrany, kdy pes je v těsné blízkosti pomocníka (vyštěkání, prohlídky, výslechy, doprovody) a po puštění, musí být plně koncentrovaný na pomocníka.

Článek 38. Odolnost psa

1. Cílem cviku je přezkoušení odolnosti psa vůči úderu a tvrdosti psa při střetech a boji s pomocníkem.

2. Podle požadavku zkoušky se cvik přezkoušuje samostatně nebo navazuje na předešlý cvik.

3. Při samostatném přezkoušování stojí psovod se psem v určené vzdálenosti proti pomocníkovi a drží psa za obojek. Na pokyn rozhodčího vydráždí pomocník psa a provede útok. V okamžiku útoku pomocníka vysílá psovod psa. Za psem jde až na pokyn rozhodčího.

4. V případě spojení cviku odolnost se cvikem samostatná činnost (zadržetí s protiútokem), provádí pomocník protiútok ze vzdálenosti cca 30 kroků při doběhu psa.

5. Pes musí bez ohledu na chování pomocníka provést zákrok.

6. Před zákrokem psa se snaží pomocník uplatnit vizuální nebo sluchové vjemy, které mohou mít negativní vliv na zákrok psa (nápřahy, křik).
7. Při úderech používá pomocník měkký obušek asi 55 cm dlouhý a 2 cm silný. Je obalen kůží nebo jiným měkkým materiálem a opatřen poutkem.
8. Údery musí odpovídat druhu a stupni zkoušky a nesmí být vedeny do míst snadné zranitelnosti psa.
9. Po ukončení cviku jde psovod ke psu a odvolává jej k noze (1 krok) nebo se zařadí vedle psa.
10. Pokyny pro práci pomocníka a činnost psovoda ve všech cvicích obrany dává rozhodčí.
11. Pro pouštění psa po zákroku platí stejná ustanovení jako v čl. 37, bod. 7.
12. Opuštění pomocníka psem o více než 10 kroků v jakékoliv části obrany znamená **vyloučení ze zkoušky (diskvalifikace)**. Při všech cvicích obrany platí pravidlo, že u psa, který při boji s pomocníkem projeví bázlivost, je ukončeno posuzování obrany a dosud získané body se anulují.
13. **Hodnotíme razanci, zákus, bojovnost a následnou ovladatelnost (pouštění).**
Po vypuštění psa stojí psovod na místě a ke psu jde až na pokyn rozhodčího. Pomocník musí vést boj se psem tak, aby se nedostal ke psovodovi blíže než 5 kroků.

ODDÍL IV. PROVÁDĚCÍ POKYNY KE ZKUŠEBNÍMU ŘÁDU MALÝCH PLEMEN.

Rozlišování předmětů ZMMP

Rozlišování předmětů ve zkoušce ZMMP se provádí po skončení stopy, tak že psovod odloží psa do úkrytu a podle pokynů rozhodčího společně s pomocníky připraví oba pokusy. Poté pošle rozhodčí psovoda pro psa a určí mu místo (výchozí postavení), odkud provádí vyslání k rozlišení.

Je nutné, aby terén na rozlišení byl přehledný, aby pes nemusel předměty hledat, ale mohl se soustředit pouze na rozlišování. Předměty by měly být ze shodného materiálu.

Jednotlivé předměty je nutné očíslovat.

Při přípravě by nemělo dojít k pošlapání prostoru mezi místem vyslání a položenými předměty.

Rozlišování předmětů	10	2x
Zájem prověřování	2	
Rozlišení	6	
Přinášení	2	
Možné ztráty –		
Pes neprověřuje předměty až	-2	
Pes nerozliší správný předmět až	-6	

Pes nepřináší předmět až k psovodovi až -2

Pes uchopí špatný předmět a zase jej pustí až -2

Pes nerozliší správný předmět, ale se zájmem hledá a prověřuje, může získat body za prověřování až 2.

Pes, který správně rozliší, ale předmět nepřináší, může získat až 6 bodů za rozlišení + body za hledání a prověřování, ztrácí však body za přinesení (- 2), může získat až 8 bodů.

Pes, který špatně rozliší, přinese špatný předmět, ztrácí body za rozlišení i přinášení (-8 bodů).

Vyhledání předmětu ZMMP

Vyhledávání by se mělo provádět v dostatečně nepřehledném terénu (avšak úměrně k stupni zkoušky)

Rozhodčí by měl i ve zkoušce ZMMP dát psovodovi možnost nechat psa nasumovat pach předmětu z igelitového sáčku před vysláním, požádá-li o to. Jedná se sice o vlastní předměty, ale v návaznosti na další zkoušky, by toto mělo být umožněno přesto, že to ZŘ nepředepisuje.

Prostor pro vyhledání předmětů nemusí být pachově čistý, ale neměli by se v něm nacházet jiné předměty.

Rozdělit 1 předmět - 5 bodů

Intenzivní hledání 1

Nalezení předmětu 3

Přinášení 1

Pes intenzivně hledá, ale předmět nenachází, může získat až 1 bod

Pes hledá a najde předmět, ale nepřináší, může získat až 4 body

Pokud pes nemůže najít předmět, ale se zájmem hledá a je nebezpečí, že nestihne ostatní předměty v časovém limitu, může jej psovod po dohodě s rozhodčím odvolat a pokračovat na další předmět. Zbývá-li ještě čas z limitu po přinesení dalších předmětů, je možné se k nenalezenému předmětu ještě vrátit.

5 bodů na ovladatelnost ponechat na celý cvik, srážky podle celkové ovladatelnosti v tomto cviku – opakování povelů, neochota při zavolání, neklid při odhazování předmětů atd.

Vyhledání ztraceného předmětu ZMMP.

Pokud je to možné dodržet nepošlapání použitého terénu. Je však nutné použít terén tak nepřehledný, aby nebyl ztracený předmět z dálky vidět (porost 10 – 15 cm).

Vyhledání ztraceného předmětu 10

Hledání	2
Nalezení	6
Přinesení	2

Pes intenzivně hledá, ale předmět nenachází, může získat až 2 body,

Pes předmět nalezne, ale nepřináší, může získat až 6 bodů + body za hledání

ZMP 1 – 3**Rozlišování předmětů ZMP 1-2**

Rozlišování předmětů – vždy se provádí dva pokusy a to tak, že na jeden pokus se pes vysílá kolmo k řadě a na druhý souběžně s řadou. Vyslání je ze stejného místa, jen se psovod se psem otočí. Oba pokusy se připravují současně, pes je v úkrytu. Terén na rozlišení je přehledný, pes nemá předměty hledat. Před každým vysláním k rozlišení, dostává pes načichat identifikační předmět z igelitového sáčku. Jednotlivé předměty je nutné očíslovat.

Není nutné provádět rozlišení hned po stopě, je na dohodě pořadatele a rozhodčího, kdy a kde se bude provádět. Pes by měl rozlišit předměty kdykoli. Tento cvik by měl být postaven na nalezení shodného pachu s kontrolním předmětem, který dostal pes nasumovat a ne na tom že si pes zapamatuje pach stopy.

Terén pro rozlišení musí být dostatečně přehledný, pes nemá předměty hledat, ale rozlišovat.

Předmět, který pes zvedne, nesmí být dále používán a musí být nahrazen jiným předmětem.

Přípravu cviku řídí rozhodčí podle požadavků dané zkoušky.

V případě, že se rozlišení provádí ve stejný den, měl by být použit stejný pomocník jako na stopu.

Rozlišení předmětu 15

Zájem ověřování	5
Rozlišení	5
Přinášení	5

Pes se zájmem hledá a prověřuje předměty v řadě, avšak předmět nerozliší, může získat až 5 (3)

Pes, který předmět rozliší, ale nepřináší, může získat až 5 (10) bodů za rozlišení + body za hledání a prověřování, ztrácí však body za přinášení

Pes, který přinese špatný předmět, ztrácí body za rozlišení a přinášení,

Pes se při rozlišení venčí -5

Pes zvedá špatný předmět a opět použít -3

Pes si s předmětem hraje	až -3
Pes s předmětem nepředsedá	-3

Vyhledání předmětů ZMP 1-3

Vyhledání předmětů – účelem cviku je nalezení předmětů v nepřehledném terénu. Při přípravě se do prostoru nevstupuje, předměty se rozhazují podle pokynů rozhodčího vždy zvenku. Při vyhledání u ZMP1 a 2 se psův pohybuje po základně, základnu určuje rozhodčí. ZMP3 se psův pohybuje po středové ose a to až do poloviny vyznačeného prostoru. Cvik se provádí hned po přípravě cviku. Psův může psa ovlivňovat tak, jak to dovoluje ZŘ. Před započítáním cviku musí dát psův psu načítat kontrolní předmět z igelitového sáčku. Toto může opakovat po každém přineseném předmětu. Prostor pro vyhledání nemusí být pachově čistý, ale neměly by v něm být jiné předměty.

Pro lepší odhazování předmětů je možné lehké předměty opatřit malým závažíčkem, to však musí být pevně přiděláno.

Základnu, kde se psův pohybuje, určuje rozhodčí.

Vyhledání by se mělo provádět v dostatečně nepřehledném terénu.

Prostor pro vyhledání nemusí být pachově čistý, ale neměli by se v něm nacházet jiné předměty.

V případě, že se vyhledání provádí ve stejný den jako stopa, měl by být použit stejný pomocník. Držíme zásadu – v jeden den pro všechny pachové práce stejný pomocník.

Rozhození předmětů řídí rozhodčí, stejně tak určuje i osu postupu u ZMP3.

<u>Vyhledání předmětů</u>	24 + 6
	3 x 8 + 6

Vyhledání, zájem, intenzita	3
-----------------------------	---

Nalezení a přinesení	5
----------------------	---

Pokud pes intenzivně a se zájmem hledá předmět může získat až 3 body za hledání.

Pokud pes předmět nalezne, ale nepřinese ztrácí 5 bodů za nalezení a přinesení.

Chyby při odevzdání postihovat u každého předmětu.

Celkovou nekázeň, neovladatelnost, slabý zájem, atd. postihovat z 6 bodů na ovladatelnost.

Pomalý příchod s předmětem	až -2
----------------------------	-------

Hraní si s předmětem	až -2
----------------------	-------

Nepředsednutí při odevzdání	až -3
-----------------------------	-------

Pouštění předmětu při přinášení a další uchopení	až - 3
--	--------

Vyhledání ztraceného předmětu

Vyhledání ztraceného předmětu – účelem cviku je nalezení ztraceného předmětu. Před vysláním pro ztracený předmět dá psovod psu načichat kontrolní předmět z igelitového sáčku.

Rozlišení osoby – stejně jako u rozlišení předmětů řídí celý cvik rozhodčí. Provádí se dva pokusy, jeden pokus vyslání kolmo k řadě, druhý souběžně s řadou. Pes před vysláním dostává načichat kontrolní předmět v igelitovém sáčku. Každý pokus se připravuje samostatně a pořadí pomocníků se mění. Pes může označit osobu štěkáním nebo zaujetím polohy u pomocníka. Označení však musí být přesvědčivé. Pokud pes přiběhne k pomocníkům, štěká a pobíhá mezi nimi, nelze to brát jako přesvědčivé označení. Cvik se ukončuje na pokyn rozhodčího a je lhostejné zda psovod psa odvolá nebo jej odvede.

Terén pro nalezení ztraceného předmětu by měl být dostatečně nepřehledný, aby nebyl předmět zdaleky vidět a pes jej musel hledat, **nemusí být pachově čistý, ale neměly by zde být jiné předměty.**

Celý cvik řídí rozhodčí, upuštění předmětu, zastavení, nasumování, vyslání psa pro předmět i odebrání předmětu.

ZMP1-terénem prochází psovod s rozhodčím

ZMP2-3 terénem prochází psovod pomocník a rozhodčí

Na soutěžích lze nahradit peněženku nebo klíčenku normálním předmětem z materiálu, který dobře pohlcuje pach.

Vyhledání ztraceného předmětu

Hledání 5

Nalezení a přinesení 15

pes, který intenzivně se zájmem hledá ztracený předmět může získat až 5 bodů

pes, který předmět najde, ale nepřinese, ztrácí 15 bodů

chyby v přinášení, hraní si s předmětem, pouštění předmětu, atd. postihovat z 15 bodů na nalezení a přinášení.

Pes si hraje s předmětem až -5

Pes neochotně přináší až -5

Pes nepředsedá při odevzdání až -5

Vyhledání osoby

Vyhledání osoby provádět jako revír u zkoušek ZVV.

V přírodním terénu hodnotit zájem psa o nalezení osoby

Dostatečné odbíhání od psovoda do určeného směru

Ovladatelnost – zda pes okamžitě reaguje na zavolání při návratu z vyslaného směru

slabý zájem o nalezení osoby až -5

Mělký revír (podle hloubky)	až -5
Nekázeň	až -2
Povel navíc	až -2

Vyhledání osoby - makety

ZMP 1

Neoběhnutí 1 makety	až -5
Netěsné obíhání	až -3
Neovladatelnost	až -3
Špatná orientace	až -3
Povel navíc	až -2

ZMP 2 – 3

Neoběhnutí 1 makety	až -2
Nahlédnutí do makety, ale neoběhnutí	-1
Netěsné obíhání	až -3
Neovladatelnost	až -3
Špatná orientace	až -3
Povel navíc	až -2

Vyštěkání osoby

Opožděný začátek	až -1 - -3
Nepozorné vyštěkání	až -1 - -3
Příliš agresivní	až -1 - -3
Málo intenzivní štěkání	až -1 - -3
Příliš kontaktní vyštěkání	až -3

Chyby – pes nalezenou osobu napadne – vyloučení ze zkoušky (diskvalifikace)

Pes od nalezené osoby odchází dále než 10 kroků 0 bodů

Pes od nalezené osoby odchází, ale vrací se 5

Rozlišení osoby

Stejně jako u rozlišování předmětů řídí celý cvik rozhodčí. Psovod není přípravě přítomen. Každý pokus se připravuje samostatně. Není nutné, aby se rozlišení dělalo v pachově čistém terénu. Naopak na soutěžích se doporučuje dělat na stadionu před diváky.

zájem, intenzita rozlišování 5

označení osoby 10

- Příliš agresivní označení až -5
- Označení osoby by mělo být pevné a přesvědčivé, pes nesmí označenou osobu opouštět
- Vzdalování se od označené osoby až -5
- Pes zůstává u označené osoby až do ukončení označení rozhodčím. Je lhostejné, zda psovod psa odvolá nebo odvede.

ZMPO

Účast na této zkoušce je podmíněna složením zkoušky (ZMMP nebo ZZO nebo BH, popř. ZMP 1), na které již pes prokázal, že je dostatečně ovladatelný.

Při provádění této zkoušky je figurant opatřen ochranným oblekem (kalhoty a vesta - pokud možno oba rukávy), nemá ochranný rukáv.

Funkci figuranta může vykonávat sám rozhodčí.

Vyhledání figuranta

Vyhledání figuranta – v prostoru 50 x 60 kroků může být ohraničen. Nejméně čtyři různé úkryty - doporučuje ve vyhrazeném prostoru zbudovat opravdové úkryty.

Naskládat krabice, postavit lehký stánek, postavit stan a podobně. Není vhodné používat jen makety – hlavně při soutěžích.

- Pes není aktivní při hledání až -3
- Pes není ochotný reagovat na povely, je neukázněný až -3
- Pes nenalézá figuranta 0

V případě aktivního, pozorného, ochotného a ukázněného vyhledání je možné i v případě nenalezení figuranta, zadat minimální body ve známce nedostatečné až 3.

Vyšťekání figuranta

Začne-li pes vyšťekávat, rozhodčí i psovod se zastaví a nechají psa samostatně pracovat bez ovlivňování min. 30 vteřin, pak teprve dává rozhodčí pokyn k pokračování - psovod jde ke psu a ze vzdálenosti 5 kroků na další pokyn rozhodčího psa odvolá. Po odvolání pes okamžitě přestává štěkat a řadí se k noze psovoda.

- Vyšťekání není dostatečně aktivní až -2
- Vyšťekání je s přestávkami až -2
- Velká vzdálenost až -2
- Kontaktní vyšťekání až -3
- Pes napadá až -0
- Pes odhází, ale vrací se až -5
- Vzdaluje se víc jak deset kroků 0

Zajištění figuranta

Zajištění figuranta – na další pokyn rozhodčího psovod vyzve figuranta k vystoupení na určené místo, položí psa a provádí prohlídku a výsledch. Výslech ukončuje rozhodčí.

Pes je při zajištění nepozorný	až – 3
Pes při zajištění ruší a odvrací pozornost psovoda	až – 5
Pes je při zajištění neukázněný	až – 5
Pes je příliš agresivní a má snahu napadat	až – 5
Pes figuranta tvrdě napadne	0

Doprovod

Boční doprovod po zajištění figuranta se provádí bez vodítka, teprve po odevzdání rozhodčímu, na pokyn rozhodčího, je pes upoután a figurant odstupuje.

Pes nesleduje figuranta	až – 2
Pes obtěžuje figuranta	až – 3
Pes je neukázněný	až – 5
Pes je příliš agresivní a má snahu figuranta napadat	až – 5
Pes figuranta tvrdě napadne	0

Napadení psovoda

Po doprovodu psovod psu nasadí náhubek, pak jej opět uvolňuje z vodítka a **stojí se psem u nohy na určeném místě. Figurant prochází kolem. Po přejití do vzdálenosti zhruba 10 kroků se otáčí a útočí na psovoda.** Při útoku dává psovod okamžitě, samostatně, bez pokynu rozhodčího povel psovi - **ten má nekompromisně proti figurantovi vyrazit a znemožnit mu napadení psovoda.**

Pes by neměl vyrazit bez pokynu psovoda.

Klidné sledování	5
Zákrok	15
Reakce na ukončení boje	5
Střežení stojícího figuranta	5
15b. za zákrok zadávat podle intenzity a bojovnosti.	
Pes je neklidný ve fázi sledování	až -2
Pes útočí na klidně procházejícího figuranta, ale je vrácen	až -10
Pes útočí na klidně procházejícího figuranta a nedá se odvolat	0
Psovod nedá psu povel k útoku	až -10
Pes opožděně reaguje na ukončení boje	až -2
Pes nereaguje na ukončení boje	až -5

Pes odchází	až -5
Pes je nepozorný	až -5

Hlídaní předmětu

Pes je v náhubku, předmět položen uprostřed kruhů (kruhy zvětšeny na 3 a 8 metrů). Figurant se snaží psu sebrat předmět po dobu, která je na tento cvik určena, nebo psa vylákat za vnější kruh. Při hodnocení je nutné přihlížet i k tomu jak dlouho dokáže pes odolávat nástrahám figuranta.

Chování se k figurantovi, který si nevěšíma psa ani předmětu a nevstupuje do vnitřního kruhu 5 b.

Přesvědčivé hlídání, tvrdost zákroku 15 b.

Návrat k předmětu, opustí-li figurant vnitřní kruh 10 b.

U hlídání předmětu upřednostňovat opravdovost hlídání před tvrdostí zákroku, důležité je, aby se pes ochotně vrátil k předmětu opustí-li kontaktní zónu.

V případech, že figurant sebere předmět až na několikátý pokus, náleží psu dílčí body z bodů určených na hlídání.

Stejně tak nechá-li se vylákat až na několikátý pokus až za zónu pozornosti.

Pes je neklidný v části, kdy nemá útočit až -2

Pes napadá bezdůvodně až -5

Pes si nechá sebrat předmět bez reakce (na první pokus) až - 15

Pes se nechá vylákat za zónu pozornosti a nevrací se k předmětu (na 1. pokus) až -15

ODDÍL V. JEDNOTNÉ POVELY

Článek 39. Nástup psovoda a hlášení

1. Před zahájením akce dává vedoucí akce nastoupit psovody se psy do vhodného nástupového tvaru. Pes na vodítku sedí u levé nohy psovoda, psovod drží vodítko v levé ruce.

2. Psovod se psem se hlásí rozhodčímu při začátku a ukončení každého oddílu. Pes na vodítku sedí vedle jeho levé nohy. Psovod podává hlášení v základním postavení, vodítko drží v levé ruce. U zkoušky ZVV 2 a vyšších může být pes bez vodítka.

3. Psovod se představuje příjmením a uvádí jméno psa a oznamuje zahájení nebo ukončení zkoušené disciplíny.

Článek 40. Povelová technika pro činnost psa

1. Povel pro jednotlivé cviky nebo jejich části určuje zkušební řád a psovod je povinen je používat.

2. Povel dává psovod psu na pokyn rozhodčího, pokud ZŘ neurčuje jinak.

3. Opakování povelu, kromě cviků, kde to zkušební řád výslovně povoluje, snižuje, případně anuluje bodové hodnocení.
4. Za opakování povelu se rovněž považuje setrvání psovoda v poloze povelu, různé úkroky, posunky nebo jiné působení na psa.
5. Chválení psa je povoleno pouze po ukončení cviku (1x krátce po cca 3vt. prodlevě), pes i psovod v základním postoji.
6. Povel pro činnost psa rozdělujeme na povel zvukové (zkratka Z) a na povel posunkové (zkratka P).
7. Při cvicích dává rozhodčí psovodovi pokyn k provedení cviku, i dílčích výkonů ve cviku a to tak, aby neovlivňoval činnost psa.

Článek 41. Povel pro činnost psa

1. Podle zásady o rozdílnosti používané povelové techniky pro jednotlivé cviky se povel rozlišují na:
 - a) zvukové
 - b) posunkové - pes u nohy psovoda
 - c) posunkové - pes před psovodem.
2. Stopa:
 - a) hledej, stopa.
3. Ovladatelnost psa na vodítku nebo bez vodítka:
 - a) k noze
 - b) lehký úder levou rukou na stehno.
4. Přivolání psa s usednutím před psovoda:
 - a) ke mně.
5. Přivolání psa s připojením nebo usednutím k noze psovoda:
 - a) k noze
 - b) lehký úder levou rukou na levé stehno.
6. Polohy psa při klidu psovoda:
 - a) lehni
 - b) mávnout levou rukou nad hlavou a trupem psa, zepředu dozadu
 - c) ze vzpažení pravou paží připažit předem
 - a) vstaň
 - b) mírné pokrčení v kolenou
 - c) zdvihnout do pasu před sebe poloohnutou pravou paží dlaní nahoru
 - a) sedni
 - b) lehký úder levou rukou na levé stehno
 - c) předpažit pravou paží do výše oka dlaní vpřed.
7. Ponechání psa na místě za pohybu psovoda v poloze:
 - a) sedni

- a) lehni
 - b) mávnout levou rukou nad hlavou a trupem psa, ze předu dozadu
 - a) stůj
 - b) levou ruku dát dlaní před čenich psa.
8. Aport volný:
- a) aport (přines)
 - b) ukázat rukou ve směru předmětu s nakloněním trupu.
9. Aport skokem nebo šplhem:
- a) vpřed (hop), aport (přines).
10. Skok vysoký nebo šplh:
- a) vpřed (hop), při požadovaném zpětném skoku zpět.
11. Kladina:
- a) vpřed, při požadovaném zpětném překonání kladiny zpět.
12. Štěkání psa na povel:
- a) štěkej
 - b) ohnout pravou paži v lokti ke psu a se vztyčeným ukazovákem třikrát kmitnout před očima psa
 - c) ohnout pravou paži v lokti směrem vzhůru, vztyčit ukazovák a třikrát kmitnout směrem proti psu.
13. Plížení psa:
- a) plaz
 - c) komíhání pravé ruky nalevo a napravo přes sebou ve výši boků.
14. Vysílání psa:
- a) vpřed, lehni
 - b) ukázání pravou paží do směru.
15. Ponechání psa na místě:
- a) zůstaň
 - b) mírné přiložení dlaně pravé ruky před čenich psa.
16. Průzkum terénu:
- a) revír, ke mně (zpět) - povoleno oslovení psa, které navazuje na povel
 - b) ukázání paží.
17. **Prohlídka**, hlídání pomocníka (pomocníků):
- a) hlídej.
18. Zákrok psa:
- a) drž
 - b) ukázat do směru k pomocníkovi.
19. Pouštění po zákroku nebo při přinášení předmětu:
- a) pušť **nebo oslovení jménem psa**

20. Pouštění při přinášení předmětu:
 a) pusť
21. Pochvala psa:
 a) ústní
 b) pohlazení, poplácání.
22. Zákaz nebo přerušení nežádoucí činnosti:
 a) fuj.
23. Volný pohyb psa:
 a) volno
 b) volný pohyb pravé nebo levé paže do směru a naklonění těla.

Část třetí - ROZSAH ZKOUŠEK

ODDÍL I. ZKOUŠKY VŠESTRANNÉHO VÝCVIKU

A. ZKOUŠKA ZÁKLADNÍHO MINIMA (ZM)

Článek 42. Kritéria pro zkoušku ZM

1. Stáří psa nejméně 12 měsíců.
2. Účast na zkoušce nepodmiňuje splnění jiného druhu nebo stupně zkoušky.
3. Povelovou techniku uvádí zkušební řád u každého cviku zkratkou Z = povel zvukový, P = povel posunkový. Pokud zkušební řád uvádí obě zkratky, může psovod použít jeden povel nebo oba současně. Oslovení psa jménem je možné vždy před zvukovým povellem.

Článek 43. Náplň zkoušky ZM, dosažitelné body

1. Stopa :

Stopa vlastní, nejméně 150 kroků dlouhá, min. 15 minut stará, jednou lomená v pravém úhlu, předmět zakončující stopu.

Časový limit pro vypracování stopy je 5 minut. Z 50 (35)

2. Poslušnost :

- | | | |
|--|-------|---------|
| a) přivolání psa (libovolný ze dvou způsobů) | ZP 10 | |
| b) ovladatelnost psa na vodítku (střelba) | ZP 10 | |
| c) sedni-lehni-vstaň (na vodítku u nohy) | ZP 10 | |
| d) aport volný (předmět psovoda) | ZP 10 | |
| e) odložení psa (vzdálenost 15 kroků) | ZP 10 | 50 (35) |

3. Obrana :

- | | | |
|--|-------|--|
| a) průzkum terénu (30x40 kroků, dvě zástěny) | ZP 10 | |
| b) označení pomocníka | 10 | |

c) ochrana psovoda	ZP	10	
d) zadržení pomocníka (hladké, 25 kroků)	ZP	10	
e) odolnost psa (náznak úderů)		10	50 (35)

4. Celkem (stopa, poslušnost, obrana) 150 (105)

Článek 44. Přípomínky k provádění zkoušky ZM

1. Pokud se v tomto článku neuvádí jinak, platí pro provádění cviků pokyny z druhé části "Metodika provádění cviků".

2. Libovolným způsobem provedeným přivoláním se rozumí způsob přivolání psa, který ve všech způsobech popisuje druhá část tohoto řádu.

3. Průzkum se provádí v přírodním terénu 30 x 40 kroků nebo na zástěny (3 + 3) na stadionu (hřišti) 80 x 100 kroků. Psovod prochází s upoutaným psem až na úroveň pátého úkrytu.

4. Jakmile pes pomocníka při průzkumu terénu spatří nebo jej navětrí, psovod zůstává klidně stát a může psa povely vybízet k označení pomocníka. **Pokud však pes neštěká, ale pouze vystavuje nebo pomocníka napadá, může rozhodčí tento cvik ohodnotit maximálně známkou uspokojivou - ne však nedostatečnou (srazí mu tedy za cvik až 3body). Pokud však pes nejeví o pomocníka zájem a odbíhá více jak 10 kroků je obrana ukončena a psovod se psem již dále nepokračuje.**

5. Po označení pomocníka, **na pokyn rozhodčího, jde psovod ke psu (nesmí běžet) a psa přidrží za obojek. Tímto přidržením končí cvik označení pomocníka. Pes nesmí být na vodítku.** Psovod vyzve pomocníka, aby vystoupil. Ze vzdálenosti asi 5 kroků pomocník psa vydráždí a na pokyn rozhodčího podnikne na psovoda útok. V okamžiku útoku pomocníka psovod vypouští psa.

6. Na útok pomocníka odpovídá pes provedením zákroku.

7. Když pes provede zákrok, pomocník se psem ještě krátkou dobu bojuje a přitom naznačuje údery. **U psa, který v boji selže, tzn. rukáv pustí, a i když pomocníka blokuje, psovod se psem v obraně dále nepokračuje.**

8. Na pokyn rozhodčího přestává pomocník klást psu odpor a zůstává klidně stát. Psovod odvolá psa, uchopí za obojek a psa drží.

9. Zatím pomocník odbíhá směrem od psovoda a psa, **kterého nedráždí.** Jakmile se vzdálenost od psovoda se psem prodlouží na 25 kroků, dá rozhodčí pokyn k vypuštění psa.

10. Psovod běží za psem ihned po jeho vypuštění.

11. Po dostižení pomocníka má pes provést zákrok. Na pokyn rozhodčího přestává pomocník klást psu odpor a psovod může dát povel k puštění.

12. Na pokyn rozhodčího odvolá psovod psa, připne jej na vodítko a hlásí rozhodčímu ukončení obrany. **Pokud pes pomocníka nezadrží, popř. projeví nezájem, je obrana ukončena. Pokud pes pouští až na 3. povel, jsou mu za pouštění srazeny max. 2 body. Pokud pes nepouští ani na 3. povel a psovod musí použít fyzickou pomoc, jsou mu srazeny max. 3 body.**

13. Psovod může psa před, v průběhu i po zákrocích povzbuzovat.

B. ZKOUŠKA VŠESTRANNÉHO VÝCVIKU PSA PRVNÍHO STUPNĚ (ZVV 1)**Článek 45. Kritéria pro zkoušku ZVV I**

1. Stáří psa nejméně 14 měsíců.
2. Účast na zkoušce nepodmiňuje splnění jiného druhu nebo stupně zkoušky.
3. Povelovou techniku uvádí zkušební řád u každého cviku zkratkou Z = povel zvukový, P = povel posunkový. Pokud zkušební řád uvádí obě zkratky, může psovod použít jeden povel nebo oba současně. Oslovení psa jménem před povellem je možné pouze u cviků, u kterých ZŘ předepisuje nebo povoluje zvukový povel a to pouze jednou před zahájením cviku.

Článek 46. Náplň zkoušky ZVV 1, dosažitelné body**1. Stopa :**

Stopa vlastní, nejméně 350 kroků dlouhá, min. 30 minut stará, dvakrát lomená v pravém úhlu, 1. předmět na stopě, 2. předmět stopu ukončuje.

Časový limit pro vypracování stopy je 10 minut. Z 100 (70)

2. Poslušnost :

- | | | |
|---|-------|----------|
| a) přivolání psa za pochodu k noze | ZP 10 | |
| b) ovladatelnost psa na vodítku | ZP 10 | |
| c) sedni-lehni-vstaň (na vodítku u nohy) | ZP 10 | |
| d) za pochodu odložení vleže (střelba) | ZP 10 | |
| e) štěkání psa (pes sedí u nohy na vodítku) | ZP 10 | |
| f) aport volný (činka psovoda) | ZP 10 | |
| g) skok vysoký (100 cm) | ZP 10 | |
| h) skok šplhem (180 cm, jedním směrem) | ZP 10 | |
| ch) kladina nízká (jedním směrem) | ZP 10 | |
| i) odložení psa (25 kroků) | ZP 10 | 100 (70) |

3. Obrana:

- | | |
|---|-------|
| a) odhalení pomocníka | |
| - průzkum terénu (40x50 kroků, čtyři zástěny) | ZP 10 |
| - vyštěkání pomocníka | 10 |
| b) zajištění pomocníka | |
| - prohlídka pomocníka | ZP 10 |
| - výslech pomocníka | 10 |
| c) ochrana psovoda | |
| - přepadení psovoda při výslechu | ZP 15 |
| - ovladatelnost psa (pouštění) | Z 5 |
| d) samostatná činnost psa | |
| - zadržení pomocníka (hladké 50 kroků) | ZP 15 |

- ovladatelnost (pouštění)	Z	5	
e) odolnost psa			
- útok na psa se 2 údery po zákusu	ZP	15	
- ovladatelnost (pouštění)	Z	5	100 (70)

4. Celkem (stopa, poslušnost, obrana) 300 (210)

Článek 47. Přípomínky k provádění zkoušky ZVV 1

1. Pokud se v tomto článku jinak neuvádí, platí pro provádění cviků pokyny z druhé části " Metodika a provádění cviků ".
2. Průzkum se provádí v přírodním terénu 40 x 50 kroků nebo na zástěny (3 + 3) na stadionu (hřišti) 80 x 100 kroků. Psovod prochází s upoutaným psem až na úroveň třetího úkrytu.
3. Během výslechu se mění rozhovor mezi pomocníkem a psovodem postupně v hádku, která vrcholí napadením psovoda. Psovod smí psa přidržovat za obojek.
4. V okamžiku útoku psovod vypouští psa k provedení zákroku.
5. Na pokyn rozhodčího přestává pomocník klást odpor a zůstává klidně stát.
6. Jakmile přestane pomocník bojovat se psem, musí jej pes pustit. Psovod může ovlivnit psa povelům k puštění pomocníka.
7. Když pes pomocníka pustí, psovod usměrní psa k noze, upoutá psa na vodítko a odchází na určené místo podle pokynu rozhodčího.
8. Při hladkém zadržení je pes držen za obojek a psovod jej vypouští po vyzvání pomocníka k zastavení a jeho následném útěku. Psovod vybíhá za psem ihned po vypuštění psa.
9. Cvik odolnosti psa se přezkoušuje samostatně na vzdálenost 10 kroků a vyžadují se při něm 2 lehké údery po zákusu psa.
10. Na pokyn rozhodčího odvolá psovod psa, připne jej na vodítko a hlásí ukončení obrany.

C. ZKOUŠKA VŠESTRANNÉHO VÝCVIKU PSA DRUHÉHO STUPNĚ (ZVV 2)

Článek 48. Kritéria pro zkoušku ZVV 2

1. Stáří psa nejméně 16 měsíců.
2. Účast na zkoušce podmiňuje úspěšné splnění zkoušky ZVV 1.
3. Povelovou techniku uvádí zkušební řád u každého cviku zkratkou: Z = povel zvukový, P = povel posunkový. Pokud zkušební řád uvádí obě zkratky, může psovod použít jeden povel nebo oba současně.

Článek 49. Náplň zkoušky ZVV 2, dosažitelné body**1. Stopa :**

Stopa cizí, nejméně 500 kroků dlouhá, min. 1 hodinu stará, dvakrát lomená v pravém úhlu, 1. předmět na stopě, 2. předmět stopu ukončuje.

Časový limit pro vypracování stopy je 15 minut. Z 100 (70)

2. Poslušnost:

a) ovladatelnost psa bez vodítka	Z	10
b) sedni-lehni-vstaň (1 krok před psovodem)	Z	10
c) za pochodu odložení vstoje	Z	10
d) štěkání psa (pes stojí 1 krok před psovodem)	Z	10
e) plížení psa u nohy psovoda (10 kroků)	Z	10
f) aport skokem (100 cm, činka pořadatele 1kg - střelba)	Z	10
g) kladina vysoká (jedním směrem)	Z	10
h) vysílání psa (30 kroků)	ZP	10
ch) přivolání psa (pes sedá před psovoda)	Z	10
i) odložení psa (50 kroků)	Z	10
		100 (70)

3. Obrana :

a) odhalení pomocníka		
- průzkum terénu (60x100 kroků, 6 zástěn)	ZP	10
- vyštěkání pomocníka		10
b) zajištění pomocníka		
- prohlídka a výslech pomocníka	ZP	10
- doprovod pomocníka (20 kroků)	Z	10
c) ochrana psovoda		
- přepadení psovoda při prohlídce	Z	15
- ovladatelnost (pouštění)	Z	5
d) samostatná činnost psa		
- zadržení pomocníka (100 kroků)	ZP	15
- ovladatelnost (pouštění)	Z	5
e) odolnost psa		
- útok na psa, 2 údery po zákusu	ZP	15
- ovladatelnost (pouštění)	Z	5
		100 (70)

4. Celkem (stopa, poslušnost, obrana) 300 (210)

Článek 50. Připomínky k provádění zkoušky ZVV 2

1. Pokud se v tomto článku jinak neuvádí, platí pro provádění cviků pokyny z druhé části " Metodika a provádění cviků ".

2. Cvik přivolání psa ke mně se provádí z cviku vysílání psa, který se provádí na cvičišti.

3. Průzkum se provádí v přírodním terénu 60 x 100 kroků nebo na zástěny na stadionu (hřišti) 80 x 100 kroků.
4. Při zadržení pomocníka vybíhá psovod za psem ihned po vypuštění psa.
5. Cvik odolnosti psa se přezkoušuje samostatně na vzdálenost 20ti kroků.

D. ZKOUŠKA VŠESTRANNÉHO VÝCVIKU PSA TŘETÍHO STUPNĚ (ZVV 3)

Článek 51. Kritéria pro zkoušku ZVV 3

1. Stáří psa nejméně 18 měsíců.
2. Účast na zkoušce podmiňuje úspěšné splnění zkoušky ZVV 2.
3. Povelovou techniku uvádí zkušební řád u každého cviku zkratkou: Z = povel zvukový, P = povel posunkový. Pokud zkušební řád uvádí obě zkratky, může psovod použít jeden povel nebo oba současně.

Článek 52. Náplň zkoušky ZVV 3, dosažitelné body

1. S t o p a:

Stopa cizí, nejméně 1000 kroků dlouhá, min. 3 hodiny stará, dvakrát lomená v pravém úhlu. 1. předmět na stopě, 2. předmět stopu ukončuje.

Časový limit pro vypracování stopy je 20 minut. Z 100 (70)

2. P o s l u š n o s t:

- | | | |
|--|-------|----------|
| a) ovladatelnost psa bez vodítka | Z 10 | |
| b) sedni-lehni-vstaň (20 kroků před psovodem) | P 10 | |
| c) za pochodu odložení vsedě | Z 10 | |
| d) štěkání psa (vleže 20 kroků před psovodem) | P 10 | |
| e) plížení psa (10 kroků) | P 10 | |
| f) aport šplhem (1,8 m, činka pořadatele 1 kg těžká - střelba) | Z 10 | |
| g) kladina vysoká (oba směry) | Z 10 | |
| h) vysílání psa vpřed (2 x provedení, 50 kroků) | ZP 10 | |
| ch) přivolání psa před psovoda (2 x provedení) | Z 10 | |
| i) odložení psa (psovod v úkrytu 50 kroků) | Z 10 | 100 (70) |

3. O b r a n a:

- | | |
|--|-------|
| a) odhalení pomocníka | |
| - průzkum terénu (80x100 kroků, 6 zástěn) | ZP 10 |
| - vyštěkání pomocníka | 10 |
| b) zajištění pomocníka | |
| - prohlídka, výslech, doprovod pomocníka (20 + 10 kroků) | Z 10 |
| - hlídání pomocníka (2 + 1 minuta) | Z 20 |

c) ochrana psovoda			
- přepadení psovoda při doprovodu pomocníka		15	
- ovladatelnost (pouštění)		Z	5
d) samostatná činnost psa			
- zadržení pomocníka (150 kroků)		ZP	15
- ovladatelnost (pouštění)		Z	5
e) odolnost psa			
- cvik se napojuje na cvik zadržení (při protiútoky dva údery po zákusu)		10	100 (70)
4. Celkem (stopa, poslušnost, obrana)			300 (210)

Článek 53. Připomínky k provádění zkoušky ZVV 3

1. Pokud se v tomto článku jinak neuvádí, platí pro provádění cviků pokyny z druhé části " Metodika a provádění cviků ".

2. Přivolání se hodnotí 2x z obou směrů vysílání (5 + 5 b.). Pes sedá před psovoda. Cviky se provádí mimo cvičiště.

3. Průzkum terénu se provádí v přírodním terénu nebo na stadionu (hřišti) 80 x 100 kroků.

4. Při cviku hlídání pomocníka, odchází pomocník po uplynutí dvou minut od doby ukrytí psovoda, nejkratší cestou od psa. Jakmile pes zakročí, pokračuje cvik hlídání pomocníka ještě jednu minutu. Hlídání pomocníka: pes musí provést zákrok do 10 kroků. Samostatné pouštění se vyžaduje do 5ti vteřin po zákroku. Nepustí-li, je cvik ukončen anulací. Pokud nepustí ani na 1 povel po příchodu psovoda do těsné blízkosti psa, je ukončen celkovou diskvalifikací.

5. Při cviku zadržení pomocníka zůstává psovod stát na místě, ze kterého vyslal psa k zadržení pomocníka, až do doby dokončení cviku (zákrok a pouštění). Ke psu jde na pokyn rozhodčího **krokem**.

6. Při cviku b) v obraně se vyžaduje samostatné pouštění psa. Při nutnosti použití povelu na puštění v těsné blízkosti psa se anuluje celý cvik hlídání pomocníka. U ostatních cviků jsou 3 povelů pro pouštění povoleny.

7. Odolnost psa se hodnotí při cviku zadržení s protiútokem.

ODDÍL II. ZKOUŠKY SPECIÁLNÍHO VÝCVIKU

A. ZKOUŠKA PSA STOPAŘE PRVNÍHO STUPNĚ (ZPS 1)

Článek 54. Kritéria pro zkoušku ZPS 1

1. Stáří psa nejméně 18 měsíců.
2. Účast na zkoušce nepodmiňuje splnění jiného druhu nebo stupně zkoušky.
3. Povelovou techniku uvádí zkušební řád u každého cviku zkratkou Z = zvukový povel, P = posunkový povel. Pokud zkušební řád uvádí obě zkratky, může posvovod použít jeden povel nebo oba současně.

Článek 55. Náplň zkoušky ZPS 1, dosažitelné body

S t o p a:

Stopa cizí, nejméně 500 kroků dlouhá, min. 2 hodiny stará, čtyřikrát lomená, z toho jednou v ostrém úhlu, 1. předmět na stopě, 2. předmět stopu ukončuje.

Časový limit pro vypracování stopy je 20 minut. Z 100 (70)

2. P o s l u š n o s t:

podle ZVV 1 100 (70)

3. Celkem (stopa, poslušnost) 200 (140)

Článek 56. Připomínky k provádění zkoušky ZPS 1

1. Pokud se v tomto článku jinak neuvádí, platí pro provádění cviků pokyny z druhé části "Metodika a provádění cviků".

2. [Skok vysoký pro malá plemena se provádí na překážce 40 cm vysoké.](#)

3. Skok šplhem pro malá plemena se provádí na překážce 160 cm vysoké.

4. První lom bude vždy pravoúhlý, ostrý lom přibližně 30-60°.

B. ZKOUŠKA PSA STOPAŘE DRUHÉHO STUPNĚ (ZPS 2)

Článek 57. Kritéria pro zkoušku ZPS 2

1. Stáří psa nejméně 18 měsíců.
2. Účast na zkoušce podmiňuje splnění zkoušky ZPS 1.
3. Povelovou techniku uvádí zkušební řád u každého cviku zkratkou Z = zvukový povel, P = posunkový povel. Pokud zkušební řád uvádí obě zkratky, může psovod použít jeden povel nebo oba současně.

Článek 58. Náplň zkoušky ZPS 2, dosažitelné body

1. S t o p y :

A) stopa cizí, nejméně 1500 kroků dlouhá, min. 4 hodiny stará, dvakrát lomená v pravém úhlu, položená přes používanou cestu, 1. předmět na stopě, 2. předmět stopu ukončuje.

Časový limit pro vypracování stopy je 35 minut. Z 100 (70)

B) stopa cizí, nejméně 500 kroků dlouhá, min. 1 hodinu stará, čtyřikrát lomená, z toho jednou v ostrém úhlu, křížená jinou osobou, 1. předmět na stopě, 2. předmět stopu ukončuje. První lom vždy pravoúhlý, ostrý lom přibližně 45°.

Časový limit pro vypracování stopy je 15 minut. Z 100 (70)

2. P o s l u š n o s t :

podle ZVV 3 100 (70)

3. Celkem (stopa, poslušnost) 300 (210)

Článek 59. Přípomínky k provádění zkoušky ZPS 2

1. Pokud se v tomto článku jinak neuvádí, platí pro provádění cviků pokyny z druhé části " Metodika a provádění cviků ".

2. Aport šplhem pro malá plemena se provádí na překážce 160 cm vysoké, dřevěná činka psovoda (bez určení hmotnosti).

3. Obě stopy pro téhož psa musí pokládat stejný kladeč.

4. Podmínka je začít stopou A.

5. Křížení stopy se provádí 30 minut po položení stopy a to v 45° - 90° úhlu asi v polovině 1. a 2. úseku ve směru stopy.

C. ZKOUŠKA PSA OBRANÁŘE PRVNÍHO STUPNĚ (ZPO 1)

Článek 60. Kritéria pro zkoušku ZPO 1.

1. Stáří psa nejméně 18 měsíců.

2. Účast na zkoušce nepodmiňuje splnění jiného druhu nebo stupně zkoušky.

3. Povelovou techniku uvádí zkušební řád u každého cviku zkratkou Z = povel zvukový, P = povel posunkový. Pokud zkušební řád uvádí obě zkratky, může psovod použít jeden povel nebo oba současně.

Článek 61. Náplň zkoušky ZPO 1, dosažitelné body**1. Poslušnost:**

podle ZVV 1

100 (70)

2. Obrana:

a) odhalení pomocníka

- průzkum terénu (60x100 kroků, terén přírodní, čas 5 minut) ZP 10

- vyštěkání pomocníka 10

b) zajištění pomocníka

- prohlídka, výslech, doprovod (20 + 10 kroků) Z 10

- hlídání pomocníka (2+1 minutu) Z 20

c) ochrana psovoda

- přepad psovoda při doprovodu pomocníka 15

- ovladatelnost (pouštění) Z 5

d) samostatná činnost psa

- zadržení pomocníka (150 kroků) ZP 15

- ovladatelnost (pouštění) 5

e) odolnost psa

- navazuje na cvik zadržení (2 údery po zákusu) 10 100 (70)

3. Celkem (poslušnost, obrana)

200 (140)

Článek 62. Připomínky k provádění zkoušky ZPO 1

1. Pokud se v tomto článku jinak neuvádí, platí pro provádění cviků pokyny z druhé části zkušebního řádu "Metodika a provádění cviků".

2. Při cviku hlídání pomocníka odchází pomocník po uplynutí dvou minut od doby ukrytí psovoda, nejkratší cestou od psa. Jakmile pes provede zákrok, pokračuje hlídání ještě jednu minutu.

3. Při cviku zadržení pomocníka zůstává psovod stát na místě, ze kterého vyslal psa k zadržení, až do doby dokončení cviku (zákrok a pouštění). Ke psu jde na pokyn rozhodčího.

4. Při cviku b) v obraně se vyžaduje samostatné pouštění psa. Hlídání pomocníka: pes musí provést zákrok do 10 kroků. Samostatné pouštění se vyžaduje do 5-ti vteřin po zákroku. Nepustí-li, je cvik ukončen anulací. Pokud nepustí ani na 1 povel po příchodu psovoda do těsné blízkosti psa, je ukončen celkovou diskvalifikací. U ostatních cviků jsou tři povely pro pouštění povoleny.

D. ZKOUŠKA PSA OBRANÁŘE DRUHÉHO STUPNĚ (ZPO 2)**Článek 63. Kritéria pro zkoušku ZPO 2**

1. Stáří psa nejméně 18 měsíců.
2. Účast na zkoušce podmiňuje splnění zkoušky ZPO 1.
3. Povelovou techniku uvádí zkušební řád u každého cviku zkratkou Z = povel zvukový, P = povel posunkový. Pokud zkušební řád uvádí obě zkratky, může psovod použít jeden povel nebo oba současně.

Článek 64. Náplň zkoušky ZPO 2, dosažitelné body**1. Poslušnost:**

podle ZVV 3

100 (70)

2. Obrana:

a) odhalení pomocníků

- průzkum terénu

(60x200 kroků, terén přírodní, 2 pomocníci, čas 10 minut) ZP 20

- vyštěkání pomocníků (2 pomocníci) 20

b) zajištění pomocníků

- prohlídky, výslechy, doprovody ZP 20

- hlídání pomocníků (2+1 minuta) ZP 40

c) ochrana psovoda

- přepadení při prohlídce 15

- ovladatelnost Z 5

- přepadení při doprovodu 15

- ovladatelnost Z 5

d) samostatná činnost psa

- zadržení pomocníka (200 kroků) ZP 15

- ovladatelnost 5

- útok druhého pomocníka (50 kroků) 15

- ovladatelnost Z 5

e) odolnost psa

- cvik se napojuje na protiútoky dvou pomocníků na psa

(při protiútku vždy dva údery po zákroku) 20 200 (140)

3. Celkem (poslušnost, obrana)

300 (210)

Článek 65. Připomínky k provádění zkoušky ZPO 2

1. Pokud se v tomto článku jinak neuvádí, platí pro provádění cviků pokyny z druhé části "Metodika a provádění cviků".

2. Obrana se provádí se dvěma pomocníky.

3. **Pes musí na každou stranu vyběhnout 5-6x.** Vzdálenost mezi úkryty pomocníků při cviku odhalení pomocníků musí být nejméně 100 kroků.

Přibližně po 100 krocích by měl pes označit vyštěkáním 1. pomocníka. (pokud 1. pomocníka přejde, pokračuje v průzkumu, ale ztrácí body: 10 bodů za průzkum, 10 bodů za vyštěkání 1. pomocníka, 5 bodů za prohlídku a výslech a 15/5 bodů za chybějící přepadení při prohlídce).

4. Nalezení pomocníků při cviku odhalení pomocníků musí odpovídat pořadí jejich umístění v terénu.

5. Po nalezení pomocníka se provádí jeho prohlídka. Během prohlídky provádí pomocník přepad psovoda.

6. Po zákroku psa psovod prohlídku pomocníka dokončí a provádí výslech pomocníka.

7. Po výslechu předá psovod pomocníka vedoucímu akce, který během průzkumu terénu postupoval za psovodem spolu s rozhodčím. Vedoucí akce s pomocníkem zůstávají na místě až do dalšího splnění podmínek zkoušky.

8. Po nalezení druhého pomocníka následuje jeho prohlídka (**bez přepadu**), výslech a doprovod k vedoucímu zkoušek. Odtud pokračuje doprovod obou pomocníků.

9. Během doprovodu, po ujití asi 20 kroků, podnikne jeden z pomocníků na psovoda útok, druhý pomocník začne utíkat z místa střetu. Zadržení druhého pomocníka má být provedeno do vzdálenosti 20ti kroků **od místa útěku. Útěk by neměl být ze strany pomocníka překotný.**

10. Pes má zlikvidovat útok pomocníka a zadržet pomocníka, který se snažil utéct. **Nepuštění 1. pomocníka nebo nezadržení 2. pomocníka cvik anuluje.**

11. Po likvidaci útoku a úniku pomocníků pokračuje doprovod obou pomocníků asi 20 kroků až k místu dalšího cviku - hlídání.

12. Při cviku hlídání se pomocníci rozcházejí na pokyn rozhodčího po uplynutí dvou minut po ukrytí psovoda - **odchod pomocníků v úhlu cca 90° s následným srovnáním, aby byl psovi umožněn zákus.**

13. Když pes provede zákrok u jednoho z nich, druhý pomocník utíká zatímco první pomocník zůstane stát. Zadržení druhého pomocníka má být provedeno do vzdálenosti 20ti kroků. **Nepuštění 1. pomocníka nebo nezadržení 2. pomocníka cvik anuluje.**

14. Po likvidaci úniku obou pomocníků pokračuje jejich střežení ještě jednu minutu. **Cvik má hodnotu 40 bodů pro oba pomocníky, tedy 20+20 bodů.**

15. Při cviku samostatná činnost psa zůstává psovod stát na místě, ze kterého vyslal psa k zadržení pomocníka, po ukončení boje prvního pomocníka, vybíhá z úkrytu vzdáleného 50 kroků druhý pomocník a útočí na psa až do doby dokončení cviku (zákrok a samostatné pouštění). Ke psu jde na pokyn rozhodčího. **Pes musí sám, bez povelu, prvního pomocníka pustit a provést zákrok na druhého. Pokud se však druhý pomocník dostane ke psovi do bezprostřední blízkosti tak, že pes již nestihne na něj provést zákrok, nejsou mu body za útok druhého pomocníka, tj. 15+5 a dalších 20 za odolnost zadány.**

Pro pouštění druhého pomocníka platí pravidla, jako všech cviků kde je pouštění dovoleno.

16. S výjimkou počátku cviku "samostatná činnost" má pes provádět zákroky samostatně.

17. U cviků b), c) přepadení při doprovodu prvním pomocníkem a d) útok prvního pomocníka obrany se vyžaduje samostatné pouštění. Hlídkání pomocníků: pes musí provést zákrok do 10 kroků, druhého do 20 kroků. Samostatné pouštění se vyžaduje do 5-ti vteřin po zákroku. Nepustí-li, je cvik ukončen anulací. Pokud nepustí ani na 1 povel po příchodu psovoda do těsné blízkosti psa, je ukončen celkovou diskvalifikací. U ostatních cviků jsou 3 povelů pro puštění povoleny.

E. ZKOUŠKA ZÁKLADNÍHO MINIMA MALÝCH PLEMEN - ZMMP

Článek 66. Kritéria pro zkoušku ZMMP :

1. Stáří psa nejméně 12 měsíců.
2. Účast na zkoušce nepodmiňuje splnění jiného druhu nebo stupně zkoušky.
3. Povelovou techniku uvádí zkušební řád u každého cviku zkratkou:

Z = povel zvukový, P = povel posunkový

Pokud zkušební řád uvádí obě zkratky, může psovod použít jeden povel nebo oba povelů současně. Oslovení psa jménem je možné vždy před zvukovým povelům.

Článek 67. Náplň zkoušky ZMMP – dosažitelné body :

1. Stopa	- podle ZM	50 (35)
2. Poslušnost	- podle ZM	50 (35)
3. Speciální cviky		
a)	rozlišování předmětu psovoda - první úspěšný pokus	ZP 10
	- druhý úspěšný pokus	ZP 10
b)	vyhledání předmětů psovoda- (3 předměty po 5-ti bodech)	ZP 15
	ovladatelnost psa -	ZP 5
c)	vyhledání ztraceného předmětu psovoda	ZP 10
		50 (35)

Článek 68. Připomínky k provádění zkoušky ZMMP :**1. Rozlišování**

Povel ZP „ **PŘINES** “. Cvik se nemusí provádět ihned po skončení stopy. Velikost předmětů je maximálně 10 x 10 x 2 cm. Předměty musí být z materiálu, který dobře pohlcuje pach (textil, filc, apod.). Předměty psordova a pomocníka se nesmí od sebe výrazně odlišovat. Terén na rozlišení musí být přehledný tak, aby pes nemusel předměty hledat.

Cvik se provádí tak, že ve dvou řadách vzdálených od sebe 10 kroků (jedna řada je kolmá ke směru vyslání a druhá řada je souběžná se směrem vyslání, jsou položeny dvě skupiny předmětů. Psovod vysílá psa z určeného místa, tj. ze vzdálenosti 5-ti kroků od každé skupiny předmětů. Před vysláním musí dát psovod psu nasumovat pach kontrolního předmětu z igelitového sáčku. Toto provádí, i když se jedná o rozlišení vlastního předmětu. Předměty jsou položeny v řadě ve vzdálenosti cca. 70 – ti cm. od sebe. Provádí se dva pokusy, přičemž při druhém pokusu se mění položení předmětů pomocníků a psordova. Pořadí položení předmětů určí rozhodčí. Předmět, který pes při rozlišování zvedl, nesmí být již použit. Při pokládání předmětů je třeba, aby pomocníci i psovod šli na určené místo a zpět tak, aby prostor mezi vysláním psa a řadami zůstal nepošlapaný.

Provádí se rozlišení předmětu psordova od dvou cizích předmětů dvou pomocníků. Psovod odloží psa do úkrytu a podle pokynů rozhodčího odejde položit svoje předměty. Při odevzdávání předmětu nemusí pes sedět.

2. Vyhledání předmětů

Povel ZP „ **HLEDEJ – APORT** “ a ukázání pravou rukou směrem k předmětu. Čas na vypracování je 5 minut. Vyhledávání se provádí v prostoru 20 x 30 kroků v čase 5ti minut. V polovině vzdálenosti 20ti kroků je vedena osa postupu, na které se pohybuje psovod se psem. Na pokyn rozhodčího se zastaví, přidrží psa za obojek a odhodí předmět do vzdálenosti cca 10ti kroků. Na další pokyn rozhodčího (cca 5 sekund) vysílá psa pro předmět. Pes musí předmět v co nejkratší době najít a nejkratší cestou přinést k psovodovi. Při odevzdání předmětu nemusí pes sedět. Další předměty odhazuje psovod na pokyn rozhodčího po cca 10ti krocích, a to střídavě na levou a pravou stranu.

Terén pro vyhledání musí být tak nepřehledný, aby předměty po odhození nebyly vidět a pes byl nucen předměty hledat. Velikost předmětů je maximálně 10 x 10 x 2 cm., přičemž jeden předmět musí být dřevěný. Předměty se nesmí svou barvou výrazně odlišovat od terénu. Jako předmětu se nesmí používat hračky nebo výstroj psa.

3. Vyhledání ztraceného předmětu

Povel ZP „ **HLEDEJ – APORT** “. Psovod se psem vyjde určeným směrem. Na pokyn rozhodčího upustí připravený předmět tak, aby to pes neviděl. Na pokyn rozhodčího se po cca. 30-ti krocích zastaví. Na další pokyn rozhodčího dá psovod psu nasumovat pach kontrolního předmětu z igelitového sáčku a vzápětí vyšle psa k najetí a přinesení ztraceného předmětu. Pes musí dojít ke ztracenému předmětu, tento uchopit a nejkratší cestou se rychle vrátit ke psovodovi. Při odevzdání předmětu nemusí pes sedět.

Cvik se provádí na vzdálenost 30ti kroků, přičemž čas na přinesení předmětu jsou 2 minuty. Terén pro vyhledávání ztraceného předmětu nesmí být pošlapán. Pes se vysílá pro předmět ihned po ujití dané vzdálenosti. Velikost předmětu je maximálně 10 x 10 x 2 cm. Předmět se nesmí výrazně odlišovat barvou od terénu a nesmí se jednat o hračku nebo výstroj psa.

F.ZKOUŠKA MALÝCH PLEMEN PRVNÍHO STUPNĚ - ZMP 1

Článek 69. Kritéria pro zkoušku ZMP 1 :

1. Stáří psa nejméně 14 měsíců.
2. Účast na zkoušce nepodmiňuje úspěšné splnění jiného druhu nebo stupně zkoušky.
3. Povelovou techniku uvádí zkušební řád u každého cviku zkratkou:

Z = povel zvukový, P = povel posunkový

Pokud zkušební řád uvádí obě zkratky, může psovod použít jeden povel nebo oba povely současně. Oslovení psa jménem před povellem je možné pouze u cviků, u kterých zkušební řád předepisuje nebo povoluje zvukový povel a to pouze jednou před zahájením cviku.

Článek 70. Náplň zkoušky ZMP 1 - dosažitelné body :

1. **S t o p a** - podle ZVV 1 **100 (70)**

2. **P o s l u š n o s t** - podle ZVV 1 **100 (70)**

3. **S p e c i á l n í c v i k y**

- | | | |
|--|-----------------------|-------|
| a) rozlišování předmětů psovoda | - první úspěšný pokus | ZP 15 |
| | - druhý úspěšný pokus | ZP 15 |
| b) vyhledání předmětů psovoda (3 předměty po 8 bodech) | | ZP 24 |
| ovladatelnost psa | | ZP 6 |
| c) vyhledání ztraceného předmětu psovoda | - | ZP 20 |
| d) vyhledání osoby | | |

- průzkum terénu (40 x 50 kroků, 2 zástěny)	ZP 10
- vyštěkání pomocníka	10
	100 (70)

4. C e l k e m (stopa, poslušnost a speciální cviky) 300 (210)

Článek 71. Připomínky k provádění zkoušky ZMP 1 :

1. Poslušnost

Skok vysoký - výška překážky 40 cm

Skok šplhem - výška překážky 160 cm

Aport - dřevěná činka psovoda (bez určení hmotnosti)

2. Rozlišování

Povel ZP „**PŘINES**“. Cvik se nemusí provádět ihned po skončení stopy. Velikost předmětů je 10 x 5 x 1 cm.. Předměty musí být z materiálu, který dobře pohlcuje pach (textil, filc, apod.). Předměty psovoda a pomocníků se nesmí od sebe výrazně odlišovat. Terén na rozlišení musí být přehledný tak, aby pes nemusel předměty hledat.

Cvik se provádí tak, že ve dvou řadách vzdálených od sebe 10 kroků (jedna řada je kolmá ke směru vyslání a druhá řada je souběžná se směrem vyslání, jsou položeny dvě skupiny předmětů. Psovod vysílá psa z určeného místa, tj.ze vzdálenosti 5-ti kroků od každé skupiny předmětů. Před vysláním musí dát psovod psu nasumovat pach kontrolního předmětu z igelitového sáčku. Toto provádí, i když se jedná o rozlišení vlastního předmětu. Předměty jsou položeny v řadě ve vzdálenosti cca. 70 – ti cm. od sebe. Provádí se dva pokusy, přičemž při druhém pokusu se mění položení předmětů pomocníků a psovoda. Pořadí položení předmětů určí rozhodčí. Předmět, který pes při rozlišování zvedl, nesmí být již použit. Při pokládání předmětů je třeba, aby pomocníci a psovod šli na určené místo a zpět tak, aby prostor mezi vysláním psa a řadami zůstal nepošlapaný. Provádí se rozlišení předmětu psovoda od čtyř cizích předmětů čtyř pomocníků. Psovod odloží psa do úkrytu a podle pokynu rozhodčího odejde položit svoje předměty. Oba pokusy se připravují současně. Při odevzdávání předmětů musí pes sedět (viz cvik aportování).

3. Vyhledání předmětů

Povel ZP „**HLEDEJ – APORT**“. Ukázání pravou nebo levou rukou do prohledávaného prostoru. Časový limit je 5 minut, přičemž čas se počítá od povelu psovoda k započetí cviku.

Na místě určeném pro vyhledávání předmětů (na ploše 20 x 20 kroků) rozhodí psovod dle pokynu rozhodčího tři vlastní předměty. Psovod nesmí vstoupit do vyhrazeného prostoru. Předměty jsou o velikosti 10 x 5 x 1 cm. Jeden je z textilu, druhý ze dřeva a třetí předmět kůže. Pro každého psa musí být vytýčen vlastní prostor pro vyhledání. Základna, kde se může psovod pohybovat, bude určena rozhodčím.

Terén pro vyhledání musí být takový, aby předměty nebyly vidět a pes byl nucen předměty hledat. Při rozmístění předmětů ve vytýčeném prostoru musí být přezkušovaný pes v úkrytu.

V průběhu cviku může psovod oslovovat psa jménem, chválit a dalšími povely „Vpřed“, „Zpět“ a ukazováním pravé ruky navádět psa ve vytýčeném prostoru. Před započítáním cviku a po každém přineseném aportu může dát psovod psu nasumovat z igelitového sáčku pach z kontrolního předmětu.

Po nalezení předmětu se musí pes s předmětem rychle a nejkratší cestou vrátit ke psovodovi a zde odevzdat předmět v sedě (viz.cvik aportování).

4. Vyhledání ztraceného předmětu

Povel ZP „ **HLEDEJ – APORT** “. Psovod se psem na vodítku a rozhodčí vyjdou určeným směrem. Na pokyn rozhodčího upustí připravený předmět tak, aby to pes neviděl. Na pokyn rozhodčího se po cca 50ti krocích zastaví. Na další pokyn rozhodčího dá psovod psu nasumovat pach kontrolního předmětu z igelitového sáčku a vzápětí vyšle psa k nalezení a přinesení ztraceného předmětu. Pes musí dojít ke ztracenému předmětu, tento uchopit a nejkratší cestou se rychle vrátit ke psovodovi. Při odevzdání předmětu musí pes sedět (viz. cvik aportování).

Cvik se provádí na vzdálenost 50ti kroků, přičemž čas na přinesení předmětu jsou 3 minuty. Terén pro vyhledávání ztraceného předmětu nesmí být pošlapán. Pes se vysílá pro předmět ihned po ujití dané vzdálenosti. Jako předmět musí být použita peněženka o velikosti max. 10 x 10 cm. nebo klíče v klíčence. Předmět se nesmí výrazně odlišovat barvou od terénu.

5. Vyhledání osoby

Povel ZP „**REVÍR – KE MNĚ – K NOZE**“. Pomocník v maketě nebo volném terénu sedí a je bez ochranného rukávu. Provádí se buď v přírodním terénu, a to v prostoru 40 x 50 kroků nebo na cvičišti na makety umístěné v prostoru 80 x 100 kroků (minimální povolený prostor je 60 x 80 kroků). Vždy je rozmístěno 6 maket.

- V přírodním terénu – psovod i s rozhodčím stojí na začátku prohledávaného prostoru, na pokyn rozhodčího vysílá psovod psa na průzkum a sám prochází středem prohledávaného prostoru následován rozhodčím. Vzdálí-li se pes dostatečně do požadovaného směru, je psovodem přivolán a vyslán do protějšího směru, tímto způsobem postupuje psovod až do nalezení hledané osoby. V okamžiku, kdy pes začne vyštěkávat, se psovod zastavuje a dále pokračuje až na pokyn rozhodčího.
- V prostoru s maketami – psovod uvolní psa z vodítka a se psem u nohy na začátku revíru vyčká pokyn rozhodčího a pak prochází středem mezi maketami až na úroveň 5. makety. Na další pokyn rozhodčího vysílá psa na 5. maketu a pokračuje v chůzi středem prostoru. Po oběhnutí makety psem

může psa přivolat a přímo jej vysílá na protější maketu. Po vyslání psa na maketu, ve které je ukrytý pomocník se psovod zastavuje a nechává psa pracovat samostatně. Teprve na pokyn rozhodčího přichází ke psu a na další pokyn jej odvolává. Rozhodčí v tomto případě stojí u makety, ve které je ukrytý pomocník (vždy 6. maketa).

Označení nalezené osoby.

Ihned po nalezení osoby má pes tento nález oznámit štěkotem. Štěkání má být intenzivní, vytrvalé a pozorné směrem k nalezené osobě. Nesmí však být příliš agresivní a nesmí být kontaktní. Je lhostejné, zda pes zaujme při štěkání nějakou polohu, nesmí se však od nalezené osoby vzdalovat a odvracet svou pozornost. Po odvolání má okamžitě a ochotně reagovat na povel a rychle se přiřadit k noze psovoda. Pomocník v maketě sedí a chová se ke psu netečně. Je chráněn ochranným oděvem (figurantské kalhoty a vesta) avšak bez ochranného rukávu.

G. ZKOUŠKA MALÝCH PLEMEN DRUHÉHO STUPNĚ - ZMP 2

Článek 72. Kritéria pro zkoušku ZMP 2 :

1. Stáří psa nejméně 16 měsíců.
2. Účast na zkoušce podmiňuje úspěšné splnění zkoušky ZMP 1.
3. Povelovou techniku uvádí zkušební řád u každého cviku zkratkou:

Z = povel zvukový, P = povel posunkový

Pokud zkušební řád uvádí obě zkratky, může psovod použít jeden povel nebo oba povely současně.

Náplň zkoušky ZMP 2 - dosažitelné body:

1. Stopa	- podle ZVV 2	100 (70)
2. Poslušnost	- podle ZVV 2	100 (70)
3. Speciální cviky		
a) rozlišování cizího předmětu	- první úspěšný pokus	ZP 15
	- druhý úspěšný pokus	ZP 15
b) vyhledání cizích předmětů	- (3 předměty po 8 bodech)	ZP 24
ovladatelnost	-	ZP 6
c) vyhledání ztraceného předmětu	- (předmět pomocníka)	ZP 20
d) vyhledání osoby		
- průzkum terénu 60 x 100 kroků, 4 zástěny		ZP 10

- vyštěkání pomocníka

10
100 (70)

4. Celkem (stopa, poslušnost a speciální cviky)

300 (210)

Připomínky k provádění zkoušky ZMP 2 :

1. Poslušnost

Aport skokem - výška překážky 40 cm. (dřevěná činka psovoda, bez určení hmotnosti)

Kladina vysoká - nahrazena kladinou nízkou (překonání v jednom směru)

- Po vyslání pes překonává samostatně, (psovod na místě) po překonání jej psovod zastaví (v libovolné poloze) a přichází k němu.

2. Rozlišování

Povel ZP „**PŘINES**“. Cvik se nemusí provádět ihned po skončení stopy. Velikost předmětů je 10 x 5 x 1 cm.. Předměty musí být z materiálu, který dobře pohlcuje pach (textil, filc, apod.). Terén na rozlišení musí být přehledný tak, aby pes nemusel předměty hledat.

Cvik se provádí tak, že ve dvou řadách vzdálených od sebe 10 kroků (jedna řada je kolmá ke směru vyslání a druhá řada je souběžná se směrem vyslání, jsou položeny dvě skupiny předmětů. Psovod vysílá psa z určeného místa, tj. ze vzdálenosti 5ti kroků od každé skupiny předmětů. Před vysláním musí dát psovod psu nasumovat pach kontrolního předmětu z igelitového sáčku. Předměty jsou položeny v řadě ve vzdálenosti cca. 70 cm od sebe. Provádí se dva pokusy, přičemž při druhém pokusu se mění položení předmětů. Pořadí položení předmětů určí rozhodčí. Předmět, který pes při rozlišování zvedl, nesmí být již použit.

Provádí se rozlišení předmětu kladeče stopy mezi čtyřmi cizími předměty dvou pomocníků. V jedné řadě je jeden předmět kladeče stopy a dvakrát 2 předměty pomocníků. Při pokládání předmětů je psovod i pes v úkrytu. Oba pokusy se připravují najednou.

3. Vyhledání cizích předmětů

na zkouškách se doporučuje pro každého psa vytýčit zvláštní prostor. Na soutěžích stačí zvlášť pro psy a zvlášť pro feny.

Povel ZP „**HLEDEJ – APORT**“. Ukázání pravou rukou do prohledávaného prostoru. Časový limit je 6 minut, přičemž čas se počítá od povelu psovoda k započetí cviku.

na místě určeném pro vyhledávání předmětů (na ploše 20 x 30 kroků), rozhodí kladeč stopy dle pokynu rozhodčího tři vlastní předměty. Předměty jsou o velikosti 10 x 5 x 1 cm. Jeden je z textilu, druhý ze dřeva a třetí předmět kůže. Předměty musí mít kladeč stopy u sebe 30 minut před započítáním cviku. Vytýčení prostoru pro vyhledávání nesmí provádět kladeč stopy. Základnu po které se může psovod pohybovat, určí rozhodčí. Terén pro vyhledání musí být takový, aby předměty nebyly vidět a pes byl nucen předměty hledat. Při rozmístění předmětů ve vytýčeném prostoru musí být psovod a pes v úkrytu.

V průběhu cviku může psovod oslovovat psa jménem, chválit a dalšími povely „Vpřed“, „Zpět“ a ukazováním pravé či levé ruky navádět psa ve vytýčeném prostoru. Před započítáním cviku a po každém přineseném aportu může dát psovod psu nasumovat z igelitového sáčku pach kontrolního předmětu, který mu předá pomocník.

Po nalezení předmětu se musí pes s předmětem rychle a nejkratší cestou vrátit ke psovodovi a zde odevzdat předmět vsedě (viz cvik aportování).

4. Vyhledání ztraceného předmětu

Povel ZP „**HLEDEJ – APORT**“. Psovod se psem, pomocník a rozhodčí vyjdou určeným směrem. Na pokyn rozhodčího upustí pomocník připravený předmět tak, aby to pes neviděl. Na pokyn rozhodčího se po cca. 80-ti krocích zastaví. Na další pokyn rozhodčího dá psovod psu nasumovat pach kontrolního předmětu z igelitového sáčku (předmět pomocníka) a na pokyn rozhodčího vyšle psa k nalezení a přinesení ztraceného předmětu. Pes musí dojít ke ztracenému předmětu, tento uchopit a nejkratší cestou se rychle vrátit ke psovodovi. Při odevzdání předmětu musí pes sedět (viz. cvik aportování).

Cvik se provádí na vzdálenost 80 kroků, přičemž čas na přinesení předmětu jsou 2 minuty. Pes se vysílá pro předmět po 2 minutách po ujití dané vzdálenosti. Jako předmět musí být použita peněženka o velikosti max. 10 x 10 cm., nebo klíče v klíčence. Předmět se nesmí výrazně odlišovat barvou od terénu.

5. Vyhledání osoby

Povel ZP „**REVÍR – KE MNĚ – K NOZE**“. Pomocník v maketě nebo volném terénu sedí a je bez ochranného rukávu. Provádí se buď v přírodním terénu, a to v prostoru 60 x 100 kroků nebo na cvičišti na makety umístěné v prostoru 80 x 100 kroků (minimální povolený prostor je 60 x 80 kroků). Vždy je rozmístěno 6 maket.

- V přírodním terénu – psovod i s rozhodčím stojí na začátku prohledávaného prostoru, na pokyn rozhodčího vysílá psovod psa na průzkum a sám prochází středem prohledávaného prostoru následován rozhodčím. Vzdálí-li se pes dostatečně do požadovaného směru, je psovodem přivolán a vyslán do protějšího směru, tímto způsobem postupuje psovod až do nalezení hledané

osoby. V okamžiku, kdy pes začne vyštěkávat, se psovod zastavuje a dále pokračuje až na pokyn rozhodčího.

- V prostoru s maketami – psovod uvolní psa z vodítka a se psem u nohy na začátku revíru vyčká pokynu rozhodčího a pak prochází středem mezi maketami až na úroveň 3. makety. Na další pokyn rozhodčího vysílá psa na 3. maketu a pokračuje v chůzi středem prostoru. Po oběhnutí makety psem může psa přivolat a přímo jej vysílá na protější maketu. Po vyslání psa na maketu, ve které je ukrytý pomocník se psovod zastavuje a nechává psa pracovat samostatně. Teprve na pokyn rozhodčího přichází ke psu a na další pokyn jej odvolává. Rozhodčí v tomto případě stojí u makety, ve které je ukrytý pomocník (vždy 6. maketa).

Označení nalezené osoby.

Ihned po nalezení osoby má pes tento nález oznámit štěkotem. Štěkání má být intenzivní, vytrvalé a pozorné směrem k nalezené osobě. Nesmí však být příliš agresivní a nesmí být kontaktní. Je lhostejné, zda pes zaujme při štěkání nějakou polohu, nesmí se však od nalezené osoby vzdalovat a odvracet svou pozornost. Po odvolání má okamžitě a ochotně reagovat na povel a rychle se přiřadit k noze psovoda. Pomocník v maketě sedí a chová se ke psu netečně. Je chráněn ochranným oděvem (figurantské kalhoty a vesta) avšak bez ochranného rukávu.

H. ZKOUŠKA MALÝCH PLEMEN TŘETÍHO STUPNĚ - ZMP 3

Článek 73. Kritéria pro zkoušku ZMP 3 :

1. Stáří psa nejméně 18 měsíců.
2. Účast na zkoušce podmiňuje úspěšné splnění zkoušky ZMP 2.
3. Povelovou techniku uvádí zkušební řád u každého cviku zkratkou:

Z = povel zvukový, P = povel posunkový

Pokud zkušební řád uvádí obě zkratky, může psovod použít jeden povel nebo oba povely současně.

Náplň zkoušky ZMP 3 - dosažitelné body :

1. Stopa - podle ZVV 3 **100 (70)**

2. Poslušnost - podle ZVV 3 **100 (70)**

3. Speciální cviky

a) rozlišování osoby (kladeč stopy) - první úspěšný pokus ZP 15
 - druhý úspěšný pokus ZP 15

b) vyhledání cizích předmětů - (3 předměty po 8 bodech) ZP 24

ovladatelnost	-	ZP 6
c) vyhledání ztraceného předmětu	- (předmět pomocníka)	ZP 20
d) vyhledání osoby		
- průzkum terénu (80 x 100 kroků, 6 zástěn)		ZP 10
- vyštěkání pomocníka		10
		100 (70)
4. C e l k e m . (stopa, poslušnost a speciální cviky)		300 (210)

Připomínky k provádění zkoušky ZMP 3 :

1. Poslušnost.

Aport šplhem - výška překážky 160 cm. (dřevěná činka pořadatele, bez určení hmotnosti)

Kladina vysoká - nahrazena kladinou nízkou (oba směry)
- Psovod vysílá psa a přivolává zpět.

2. Rozlišování osoby.

Povel „ **OZNAČ** “. Cvik se provádí tak, že psovod vysílá psa do řady 5ti stojících osob mezi kterými je pomocník (kladeč stopy) z určeného místa ze vzdálenosti cca 10ti kroků. Osoby jsou vzdálené od sebe cca 3 kroky a ke psu se chovají netečně. Pře vysláním musí dát psovod psu nasumovat pach kontrolního předmětu z igelitového sáčku. Provádí se 2 pokusy. První vyslání kolmo k řadě, druhé vyslání souběžně s řadou. Při druhém pokusu se mění postavení řady, místo i postavení pomocníků. Postavení pomocníků v obou pokusech určuje rozhodčí. Pes musí osobu označit štěkáním nebo zaujetím polohy v její těsné blízkosti. Oba pokusy se připravují samostatně bez přítomnosti psa a psovoda.

3. Vyhledání cizích předmětů.

Povel ZP „ **HLEDEJ – APORT** “. Ukázání pravou rukou do prohledávaného prostoru. Časový limit je 6 minut, přičemž čas se počítá od povelu psovoda k započetí cviku.

Na místě určeném pro vyhledávání předmětů (na ploše 20 x 50 kroků) rozhodí kladeč stopy dle pokynu rozhodčího tři vlastní předměty. Předměty jsou o velikosti 10 x 5 x 1 cm. Jeden je z textilu, druhý ze dřeva a třetí předmět jsou 3 klíče na kovovém kroužku. Předměty musí mít kladeč stopy u sebe 30 minut před započtím cviku. Vytýčení prostoru pro vyhledávání nesmí provádět kladeč stopy. Psovod se může pohybovat po ose až do poloviny prohledávaného prostoru. Terén pro vyhledání musí být takový, aby předměty nebyly vidět a pes byl nucen předměty hledat. Při rozmístění předmětů ve vytýčeném prostoru musí být psovod a pes v úkrytu.

V průběhu cviku může psovod oslovovat psa jménem, chválit a dalšími povely „Vpřed“, „Zpět“ a ukazováním pravé či levé ruky navádět psa ve vytýčeném prostoru. Před započítáním cviku a po každém přineseném aportu může dát psovod psu nasumovat z igelitového sáčku pach kontrolního předmětu, který mu předá pomocník.

Po nalezení předmětu se musí pes s předmětem rychle a nejkratší cestou vrátit ke psovodovi a zde odevzdat předmět vsedě (viz cvik aportování).

4. Vyhledání ztraceného předmětu

Povel ZP „**HLEDEJ – APORT**“. Psovod se psem, pomocník a rozhodčí vyjdou určeným směrem. Na pokyn rozhodčího upustí pomocník připravený předmět tak, aby to pes neviděl. Na pokyn rozhodčího se po cca. 100 krocích zastaví. Na další pokyn rozhodčího dá psovod psu nasumovat pach kontrolního předmětu pomocníka z igelitového sáčku a na pokyn rozhodčího vyšle psa k najití a přinesení ztraceného předmětu. Pes musí dojít ke ztracenému předmětu, tento uchopit a nejkratší cestou se rychle vrátit ke psovodovi. Při odevzdání předmětu musí pes sedět (viz cvik aportování).

Cvik se provádí na vzdálenost 100 kroků, přičemž čas na přinesení předmětu je 3 minuty. Pes se vysílá pro předmět po 5ti minutách po ujití dané vzdálenosti. Jako předmět musí být použita peněženka o velikosti max. 10 x 10 cm., nebo klíče v klíčence (na soutěžích možné nahradit). Předmět se nesmí výrazně odlišovat barvou od terénu.

5. Vyhledání osoby

Povel ZP „**REVÍR – KE MNĚ – K NOZE**“. Pomocník v maketě nebo volném terénu sedí a je bez ochranného rukávu. Provádí se buď v přírodním terénu, a to v prostoru 80 x 100 kroků nebo na cvičišti na makety umístěné v prostoru 80 x 100 kroků (minimální povolený prostor je 60 x 80 kroků). Cvik se provádí na 6 maket.

- V přírodním terénu – psovod i s rozhodčím stojí na začátku prohledávaného prostoru, na pokyn rozhodčího vysílá psovod psa na průzkum a sám prochází středem prohledávaného prostoru následován rozhodčím. Vzdálí-li se pes dostatečně do požadovaného směru, je psovodem přivolán a vyslán do protějšího směru, tímto způsobem postupuje psovod až do nalezení hledané osoby. V okamžiku kdy pes začne vyštěkávat, se psovod zastavuje a dále pokračuje až na pokyn rozhodčího.
- V prostoru s maketami – psovod se psem u nohy na začátku revíru vyčká pokynu rozhodčího a vysílá psa na 1. maketu a pokračuje v chůzi středem prostoru. Po oběhnutí makety psem může psa přivolat a přímo jej vysílá na protější maketu. Po vyslání psa na maketu, ve které je ukrytý pomocník se psovod zastavuje a nechává psa pracovat samostatně. Teprve na pokyn

rozhodčího přichází ke psu a na další pokyn jej odvolává. Rozhodčí v tomto případě stojí u makety, ve které je ukrytý pomocník.

Označení nalezené osoby.

Ihned po nalezení osoby má pes tento nález oznámit štěkotem. Štěkání má být intenzivní, vytrvalé a pozorné směrem k nalezené osobě. Nesmí však být příliš agresivní a nesmí být kontaktní. Je lhostejné, zda pes zaujme při štěkání nějakou polohu, nesmí se však od nalezené osoby vzdalovat a odvracet svou pozornost. Po odvolání má okamžitě a ochotně reagovat na povel a rychle se přiřadit k noze psovoda. Pomocník v maketě sedí a chová se ke psu netečně. Je chráněn ochranným oděvem (figurantské kalhoty a vesta) avšak bez ochranného rukávu.

Na zkouškách je třeba dodržet, že všechny pachové práce pro jednoho psa jsou prováděny na stejného pomocníka. Na soutěžích rozdělených do více dnů je třeba dodržet, že pachové práce pro jednoho psa prováděné v jeden den jsou prováděny na stejného pomocníka. Na soutěžích soustředit co nejvíce cviků pro diváky, včetně vyhledání a rozlišování. Předměty (jako peněženku a klíčenku) je na soutěžích možné nahradit.

I. ZKOUŠKA MALÝCH PLEMEN PSA OBRANÁŘE - ZMPO

Článek 74. Kritéria pro zkoušku ZMPO :

1. Stáří psa nejméně 18 měsíců.
2. Účast na zkoušce podmiňuje splnění zkoušky ZMMP nebo ZZO nebo BH, popř. ZMP 1 (zkoušky, na kterých již psovod prokázal, že je pes ovladatelný a zvladatelný).
3. Povelovou techniku uvádí zkušební řád u každého cviku zkratkou:
Z = povel zvukový, P = povel posunkový
Pokud zkušební řád uvádí obě zkratky, může psovod použít jeden povel nebo oba povelů současně.

Náplň zkoušky ZMPO – dosažitelné body:

2. P o s l u š n o s t - podle ZVV 1 **100 (70)**
s úpravami podle ZMP 1

3. S p e c i á l n í c v i k y

- | | |
|------------------------|-------|
| a) vyhledání figuranta | ZP 10 |
| b) vyštěkání figuranta | Z 10 |
| c) zajištění figuranta | Z 10 |
| d) doprovod figuranta | Z 10 |

e) napadení psovoda	Z 30
f) hlídání předmětu	ZP 30
	100 (70)
4. C e l k e m . (poslušnost a speciální cviky)	200 (140)

Připomínky k provádění zkoušky ZMPO :

1. Vyhledání figuranta

Povel ZP „ **REVÍR (ukázání rukou do směru)– KE MNĚ – K NOZE**“ . V prostoru 50 x 60 kroků jsou rozmístěny nepravidelně alespoň 4 různé úkryty. Prostor může být ohraničen. Psovod se psem a rozhodčí vstoupí do prostoru, kde na pokyn rozhodčího psovod uvolní psa a vysílá jej střídavě vlevo a vpravo k prověřování úkrytů. Pes musí aktivně prohledávat úkryty v prostoru a přitom být ovladatelný a reagovat na pokyny psovoda. Psovod s rozhodčím procházejí středem určeného prostoru klidnou chůzí bez zbytečného zastavování a vybočování z osy postupu.

Hodnotí se aktivní, pozorné prohledávání prostoru, ale také ochotná a ukázněná reakce na pokyny psovoda.

2. Vyštěkání figuranta

Povel Z „**K NOZE**“. Nalezne-li pes figuranta v některém z úkrytů má okamžitým štěkáním oznámit, že našel ukrytou osobu. Vyštěkání má být aktivní, dravé, bez přestávek. Pes má vyštěkávat v těsné blízkosti, ale nemělo by dojít ke kontaktu. Po celou dobu vyštěkávání musí být pes plně soustředěn na figuranta, nesmí se otáčet na psovoda ani na rozhodčího a nesmí se od figuranta vzdalovat. Nalezne-li pes figuranta, psovod i rozhodčí se zastaví a nechají pracovat psa samostatně. Teprve na pokyn rozhodčího přichází psovod ke psu na vzdálenost 5ti kroků a tam se zastaví. Na další pokyn rozhodčího psa odvolává. Pes okamžitě přestává vyštěkávat a řadí se k noze psovoda.

3. Zajištění figuranta

Povel Z „**K NOZE – LEHNI – SEDNI**“

Prohlídka

Výslech

Po odvolání psa od figuranta na pokyn rozhodčího vyzve psovod figuranta, aby vystoupil z úkrytu a zastavil se na určeném místě. Poté odkládá psa ve vzdálenosti cca 5ti kroků, nechá jej střežit a odchází za figuranta, kde provádí jeho prohlídku. Při prohlídce odebrá figurantovi zbraň (obušek). Po odebrání se vrací ke psu, povellem jej posadí a provádí výslech zajištěné osoby. Účelem výslechu by mělo být zjistit totožnost osoby a záměr, se kterým se zde ukrývala. Výslech ukončuje rozhodčí.

Hodnotí se, zda je pes ukázněný a pozorný, zda při zajištění neruší a neodvrací pozornost psovoda, zda není příliš agresivní a nemá snahu figuranta napadnout.

4. Doprovod figuranta

Povel Z „**K NOZE**“. Po ukončení výslechu se psovod na pokyn rozhodčího přiřadí k figurantovi a provádí boční doprovod bez vodítka k rozhodčímu (cca 20 kroků) tak, že pes jde mezi psovodem a figurantem. Požaduje se, aby pes šel klidně a ukázněně a sledoval figuranta. U rozhodčího se celá skupina zastaví, psovod odevzdá rozhodčímu zajištěnou osobu a zbraň (obušek) na pokyn rozhodčího dává psovod psa na vodítko. Rozhodčí předá figurantovi obušek a vyzve jej aby poodešel. Po odstoupení figuranta pokračuje psovod se psem a rozhodčím ještě asi 10 kroků, pak se zastaví. Před dalším cvikem psovod psu nasadí náhubek a pak jej opět uvolní z vodítka. Hodnotí se kázeň psa a pozorné sledování figuranta.

5. Napadení psovoda

Povel Z „**K NOZE – ZADRŽ**“. Po uvolnění psa z vodítka stojí psovod na místě a pes sedí klidně u jeho nohy. Figurant prochází klidným krokem kolem psovoda se psem ve vzdálenosti cca 5ti kroků a psa ani psovoda si nevšímá. Po přejití cca 10ti kroků za psovoda se prudce otočí a s výhružnými nápřahy a křikem se snaží útočit na psovoda. Psovod povellem umožní psu zákrok. Pes má okamžitě vyrazit proti figurantovi a kontaktním střetem zabránit útoku. Figurant zastavuje útok na pokyn rozhodčího, po zastavení figuranta přestává pes bojovat a dále figuranta střeží v těsné blízkosti. Na další pokyn rozhodčího psovod odvolává psa, ten se vrací do výchozího postavení k noze psovoda.

Hodnotí se klidné sledování, když figurant pouze přechází, reakce na napadení, tvrdý, nekompromisní kontaktní zákrok po útoku, reakce na zastavení boje, střežení klidně stojícího figuranta, ukázněné odvolání.

6. Hlídaní předmětu

Povel ZP „**K NOZE - HLÍDEJ – UKÁZÁNÍ PŘEDMĚTU**“. Na tento cvik přichází psovod se psem a rozhodčí do prostoru kde jsou vyznačeny dva soustředné kruhy různých velikostí. Vnitřní kruh o průměru 2m, vnější kruh o průměru 7m. Psovod do středu kruhu pokládá předmět, který má pes hlídat (taška, oblečení), nechává u předmětu psa opatřeného náhubkem jedno v jaké poloze a odchází do úkrytu vzdáleného cca 50 kroků. Po půl minutě přichází figurant a snaží se psu předmět odebrat. Vstoupí-li figurant do vnitřního (kontaktního) kruhu, může jej pes nekompromisně napadnout. Ale opustí-li figurant kontaktní zónu (vnitřní kruh), musí se pes vrátit k předmětu a dále jej hlídat. Cvik je ukončen před limitem podaří-li se figurantovi sebrat předmět aniž by pes reagoval nebo podaří-li se figurantovi vylákat psa mimo zónu pozornosti (vnější kruh). Doba přezkušování ostražitosti a pozornosti psa při hlídání je 3 minuty. Nepodaří-li se v této době figurantovi sebrat předmět bez odporu nebo vylákat psa z vnějšího kruhu, cvik rozhodčí ukončuje a přivolává psovoda.

Hodnotí se opravdovost hlídání, v kontaktní zóně a ochota vracet se zpět k předmětu, opustí-li figurant kontaktní zónu.

J. ZKOUŠKA ZÁKLADNÍ OVLADATELNOSTI (ZZO)

Článek 75. Kritéria pro zkoušku ZZO

1. Stáří psa nejméně 10 měsíců.
2. Účast na zkoušce nepodmiňuje splnění jiného druhu nebo stupně zkoušky. [Mohou se účastnit všichni psi bez ohledu na již vykonané zkoušky z výkonu.](#)
3. Povelovou techniku uvádí zkušební řád u každého cviku zkratkou Z = povel zvukový, P = povel posunkový. Psovod může použít jeden povel nebo oba současně. Použití oslovení psa jménem je vždy možné před zvukovým povellem.

Článek 76. Náplň zkoušky ZZO, dosažitelné body

1. P o s l u š n o s t:

- | | | |
|--|-------|---------|
| a) přivolání psa (libovolný ze dvou způsobů) | ZP 10 | |
| b) ovladatelnost psa na vodítku | ZP 10 | |
| c) sedni - lehni (na vodítku u nohy) | ZP 10 | |
| d) za pochodu odložení vleže | ZP 10 | |
| e) aport volný (předmět psovoda) | ZP 10 | |
| f) odložení psa (15 kroků) | ZP 10 | 60 (42) |

2. S p e c i á l n í c v i k y

- | | |
|--|----|
| a) přivolání psa za ztížených podmínek | ZP |
| b) chování psa ve skupině osob | ZP |
| c) chování psa krátkodobě přivázaného | |

Článek 77. Připomínky k provádění zkoušky ZZO

1. Pokud se v tomto článku jinak neuvádí, platí pro provádění cviků pokyny z druhé části zkušebního řádu „Metodika a provádění cviků“.
2. Přivoláním psa libovolným způsobem se rozumí způsob přivolání psa, který v obou způsobech popisuje druhá část tohoto ZŘ.
3. Ovladatelnost psa na vodítku se provádí za chůze s obratem vlevo, vpravo bok a čelem vzad. Předepsaný pohyb psa na vodítku u nohy se přezkouší i za poklusu na rovném úseku dlouhém 10 kroků. Proveďte se přezkoušení ovladatelnosti psa na místě –obraty vlevo, vpravo bok a čelem vzad.
4. Cvik „Sedni – lehni“ se provádí na vodítku u nohy. Psovod je v základním postoji a pes sedí u jeho levé nohy. Na pokyn rozhodčího psovod psa položí a po třech sekundách, na povel rozhodčího, psa posadí.
5. Odložení za pochodu vleže se provede po 10 - 15 krocích na povel rozhodčího. Psovod se psem na vodítku za pochodu posunkovým a slovním povelům psa i s vodítkem položí, a aniž by měnil rytmus a způsob chůze pokračuje dále ještě 10 kroků. Na povel rozhodčího se otočí a vrací se ke psu. Přistoupí k jeho pravé straně, zastaví se a zvedne vodítko. Na další pokyn rozhodčího psa posadí.
6. Ke cviku „Aport volný“ může použít psovod libovolný předmět. Předmět musí být odhozen do vzdálenosti minimálně 10 kroků. Při odhazování předmětu může být pes držení za obojek. Pes musí donést předmět do vzdálenosti minimálně 2 kroky od psovoda.
7. Při cviku „Odložení psa“ se dostaví psovod se psem na určené místo. Zde zaujme základní postoj, pes sedí u levé nohy. Na pokyn rozhodčího uvolní psa z vodítka a posunkovým a slovním povelům psa položí. Dalším povelům ponechá psa na místě a odchází do vzdálenosti 15 kroků, kde na povel rozhodčího zastaví, otočí se a setrvá do dalšího pokynu rozhodčího.
8. Cvik „Přivolání psa za ztížených podmínek“ se může provádět na cvičišti nebo přilehlých prostorách. Psovod se psem na volno a s náhubkem jde určeným směrem v úseku dlouhém 50 kroků. Na tomto úseku na psa působí ve vzdálenosti od osy postupu 30 kroků a 20 kroků od výchozího bodu rušivé podněty a to v prvé řadě dva pohybující se psovodi se psy s náhubky na vodítku. Dalším rušivým podnětem vzdáleným od dvou psovodů 10 kroků budou dvě osoby, které si budou hrát s míčem a to buď si mohou házet nebo kopat ve vzdálenosti od sebe asi 5 kroků. Míč se musí pohybovat větší část doby po zemi. Psovod dá psovi povel „Volno“ do směru, kde jsou dva psovodi se psy a dvě osoby, hrající si s míčem. Pokud pes na jeden z rušivých podnětů zareaguje a rozběhne se daným směrem minimálně 10 kroků, je psovodem na pokyn rozhodčího přivolán. Pokud se pes nechce od psovoda vzdálit, je osobami

na sebe upoután (hlasitým hovorem, křikem, pohybem). Způsob přivolání si může psovod zvolit. Cílem cviku je přivolat psa, který je zaujat výše popisovanými činnostmi. Pes, který se vzdálí od psovoda, nesmí napadat psy, psovody a osoby, hrající si s míčem.

9. Cvik „Chování psa ve skupině lidí“. Psovod se psem na vodítku přichází ke dvěma stojícím osobám. Zde se zastaví, psa si posadí u levé nohy a začne s nimi rozhovor. Po 30 vteřinách přichází další dvě osoby, které se zastaví tak, aby byl pes uprostřed skupinky a zapojují se do hovoru. Po dalších 30 vteřinách přichází další psovod se psem na vodítku a zastaví se těsně u skupiny. Celá skupina setrvává v rozhovoru ještě 30 vteřin. Zkoušený pes musí celou dobu klidně sedět, nesmí přicházející napadat a nebo projevovat bázeň. Nesmí útočit ani na psovoda se psem.

10. Cvik „Chování psa krátkodobě přivázaného a ponechaného o samotě“ se provádí v prostoru mimo cvičiště, pokud možno v místech, kde je mírný pohyb osob (možno i pomocníků). Psovod se psem na vodítku a náhubkem přichází k rozhodčímu, zde se zastaví, posadí psa a s rozhodčím se pozdraví podáním ruky. Rozhodčí určí psovodovi místo, kde uváže psa na vodítko, maximálně 2m dlouhé. Psovod nechá uvázaného psa s náhubkem a odchází do úkrytu vzdáleného minimálně 20 kroků. Pes může být v jakékoliv poloze. Po 1 minutě od doby, kdy psovod zašel do úkrytu přejde v těsné blízkosti od psa skupinka hlasitě se bavících osob. Po 30 vteřinách přejde v těsné vzdálenosti kolem uvázaného psa pomocník se psem. Při setkání s rozhodčím a i v době, kdy je uvázaný, se pes musí chovat klidně, nemá štekat a na procházející osoby ani na psa nesmí útočit.

11. Hodnocení provedení cviků části "Poslušnost" se provádí jako u ostatních zkoušek tohoto zkušebního řádu.

12. Hodnocení speciálních cviků:

a) přivolání psa za ztížených podmínek

- okamžitá reakce na povel a rychlé, přímé a radostné přiběhnutí k psovodovi, malé nepřesnosti v ukončení cviku - prospěl výborně

- vyžádání druhého a třetího povelu, pomalý a nepřímý příchod - prospěl

- pes nepřijde ani na třetí povel ke psovodovi - neprospěl.

b) chování psa ve skupině lidí

- pes sedí klidně u nohy psovoda, na přicházející osoby reaguje klidem - prospěl výborně

- pes při příchodu osob projevuje mírný neklid, ale nechá se povellem psovoda uklidnit - prospěl

- pes při příchodu osob projevuje velký neklid, to ať už přílišnou bázlivost nebo agresivitu, k uklidnění je třeba opakovaných povelů, na které pes reaguje nedostatečně - neprospěl.

c) chování psa krátkodobě přivázaného a ponechaného o samotě

- pes se při setkání s rozhodčím chová klidně, po uvázání a vzdálení se psovoda je klidný, neprojevuje bázeň, ani agresivitu, kolem jdoucí osoby a psa klidně sleduje - prospěl výborně
- při setkání s rozhodčím projeví mírný neklid, po uvázání a odchodu psovoda celou dobu štěká, na procházející osoby a psa štěká bez úmyslu je napadnout - prospěl
- při setkání s rozhodčím projevuje agresivitu se snahou napadení, po uvázání silný neklid, procházející osoby a psa napadá - neprospěl.

13. Pro splnění části „Speciálních cviků“ je třeba, aby pes ve dvou cvicích splnil cvik alespoň na „Prospěl“ a v jednom může být hodnocen „Neprospěl“.

14. V případě, že pes napadne osobu nebo jiného psa – je ze zkoušky vyloučen.

15. Součástí zkoušky je i ověření návyku na náhubek - pokud pes prokazuje zcela evidentně, že v důsledku nasazení náhubku při speciálních cvicích je neovladatelný, posuzuje se toto, jako když je mimo vliv psovoda - je ze zkoušky vyloučen.

K. ZKOUŠKA ZÁKLADNÍ OVLADATELNOSTI (ZZO 1)

Článek 78. Kritéria pro zkoušku ZZO 1

1. Stáří psa minimálně 14 měsíců.
2. Účast na zkoušce nepodmiňuje úspěšné splnění jiného druhu nebo stupně zkoušky.
3. Povelovou techniku uvádí ZŘ u každého cviku zkratkou Z = povel zvukový, P = povel posunkový. Pokud ZŘ uvádí obě zkratky, může psovod použít jeden povel nebo oba současně. Oslovení psa jménem před povellem je možné pouze u cviků, u kterých ZŘ předepisuje či povoluje zvukový povel a to pouze jednou před zahájením cviku.

Článek 79. Náplň zkoušky ZZO 1, dosažitelné body

1. Poslušnost:

- | | |
|--|-------|
| a) přivolání psa za pochodu k noze
Prováděcí ustanovení dle ZVV1 | ZP 10 |
| b) ovladatelnost psa na vodítku
Prováděcí ustanovení dle ZVV1 | ZP 10 |
| c) sedni-lehni-vstaň (na vodítku u nohy)
Prováděcí ustanovení dle ZVV1 | ZP 10 |
| d) za pochodu odložení vleže
Prováděcí ustanovení dle ZVV1 | ZP 10 |
| e) štěkání psa (pes sedí u nohy na vodítku)
Prováděcí ustanovení dle ZVV1 | ZP 10 |
| f) aport volný (činka psovoda)
Prováděcí ustanovení dle ZVV1 | ZP 10 |
| g) skok vysoký (100 cm) | ZP 10 |

Prováděcí ustanovení dle ZVV1	
h) skok šplhem (180 cm, jedním směrem)	ZP 10.
Prováděcí ustanovení dle ZVV1	
ch) kladina nízká (jedním směrem)	ZP 10
Prováděcí ustanovení dle ZVV1	
i) odložení psa (25 kroků)	ZP 10
Prováděcí ustanovení dle ZVV1	

2. Celkem: 100 (70)

Článek 80. Připomínky k provádění zkoušky ZZO 1

1. Pokud se v tomto článku jinak neuvádí, platí pro provádění cviků pokyny z druhé části " Metodika a provádění cviků ".
2. Při zkoušce se neprovádí prověření reakce na střelbu.
3. Při účasti malých plemen se překážka 1 m vysoká snižuje na 40 cm.

L. ZKOUŠKA ZÁKLADNÍ OVLADATELNOSTI (ZZO 2)

Článek 81. Kritéria pro zkoušku ZZO 2

1. Stáří psa minimálně 16 měsíců.
2. Účast na zkoušce podmiňuje úspěšné splnění zkoušky ZZO1.
3. Povelovou techniku uvádí ZŘ u každého cviku zkratkou Z = povel zvukový, P = povel posunkový. Pokud ZŘ uvádí obě zkratky, může psovod použít jeden povel nebo oba současně.

Článek 82. Náplň zkoušky ZZO 2, dosažitelné body

1. P o s l u š n o s t:

a) ovladatelnost psa bez vodítka	Z 10
Prováděcí ustanovení dle ZVV2	
b) sedni – lehni – vstaň (1 krok před psovodem)	Z 10
Prováděcí ustanovení dle ZVV2	
c) za pochodu odložení vstoje	Z 10
Prováděcí ustanovení dle ZVV2	
d) štěkání psa (pes stojí 1 krok před psovodem)	Z 10
Prováděcí ustanovení dle ZVV2	
e) plížení psa u nohy psovoda (10 kroků)	Z 10
Prováděcí ustanovení dle ZVV2	
f) aport skokem (100 cm, činka pořadatele 1kg)	Z 10
Prováděcí ustanovení dle ZVV2	
g) kladina vysoká (jedním směrem)	Z 10

h) vysílání psa (30 kroků)	Prováděcí ustanovení dle ZVV2	ZP 10
ch) přivolání psa (pes sedá před psovoda)	Prováděcí ustanovení dle ZVV2	Z 10
i) odložení psa (50 kroků)	Prováděcí ustanovení dle ZVV2	Z 10

2. Celkem: 100 (70)

Článek 83. Přípomínky k provádění zkoušky ZZO 2

1. Pokud se v tomto článku jinak neuvádí, platí pro provádění cviků pokyny z druhé části " Metodika a provádění cviků ".
2. Při zkoušce se neprovádí prověření reakce na střelbu.
3. Při účasti malých plemen se překážka 1 m vysoká snižuje na 40 cm.

M. ZKOUŠKA ZÁKLADNÍ OVLADATELNOSTI (ZZO 3)

Článek 84. Kritéria pro zkoušku ZZO 3

1. Stáří psa minimálně 18 měsíců.
2. Účast na zkoušce podmiňuje úspěšné splnění zkoušky ZZO2.
3. Povelovou techniku uvádí ZŘ u každého cviku zkratkou Z = povel zvukový, P = povel posunkový. Pokud ZŘ uvádí obě zkratky, může psovod použít jeden povel nebo oba současně.

Článek 85. Náplň zkoušky ZZO 3, dosažitelné body

1. P o s l u š n o s t:

a) ovladatelnost psa bez vodítka	Prováděcí ustanovení dle ZVV3	Z 10
b) sedni – lehni – vstaň (20 kroků před psovodem)	Prováděcí ustanovení dle ZVV3	P 10
c) za pochodu odložení vsedě	Prováděcí ustanovení dle ZVV3	Z 10
d) štěkání psa (vleže 20 kroků před psovodem)	Prováděcí ustanovení dle ZVV3	P 10
e) plížení psa (10 kroků)	Prováděcí ustanovení dle ZVV3	P 10
f) aport šplhem (1,8 m, činka pořadatele 1 kg těžká)	Prováděcí ustanovení dle ZVV3	Z 10
g) kladina vysoká (oba směry)		Z 10

Prováděcí ustanovení dle ZVV3	
h) vysílání psa vpřed (2 x provedení, 50 kroků)	ZP 10
Prováděcí ustanovení dle ZVV3	
ch) přivolání psa před psovoda (2 x provedení)	Z 10
Prováděcí ustanovení dle ZVV3	
i) odložení psa (psovod v úkrytu 50 kroků)	Z 10
Prováděcí ustanovení dle ZVV3	

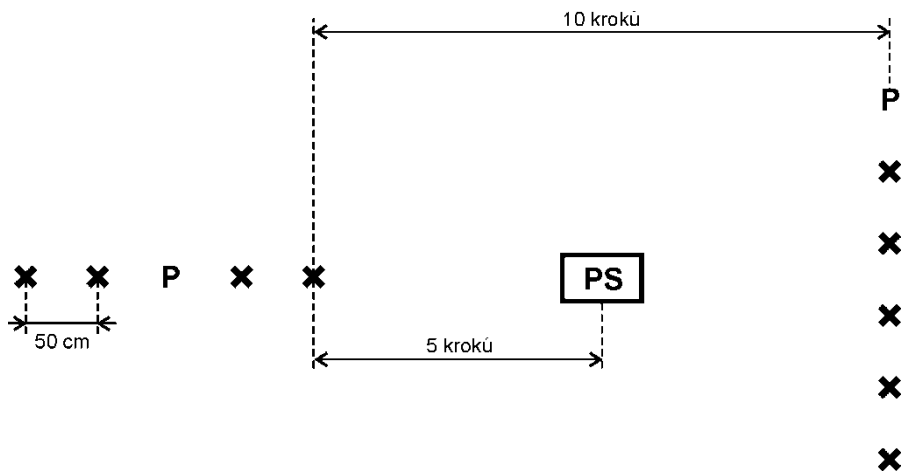
2. Celkem: 100 (70)

Článek 86. Připomínky k provádění zkoušky ZZO 3

1. Pokud se v tomto článku jinak neuvádí, platí pro provádění cviků pokyny z druhé části " Metodika a provádění cviků ".
2. Při zkoušce se neprovádí prověření reakce na střelbu.

Obrazová příloha

Obrázek č. 1 :
Rozlišování předmětů



P - Předmět psovoda nebo pomocníka, který má být označen (přinesen).

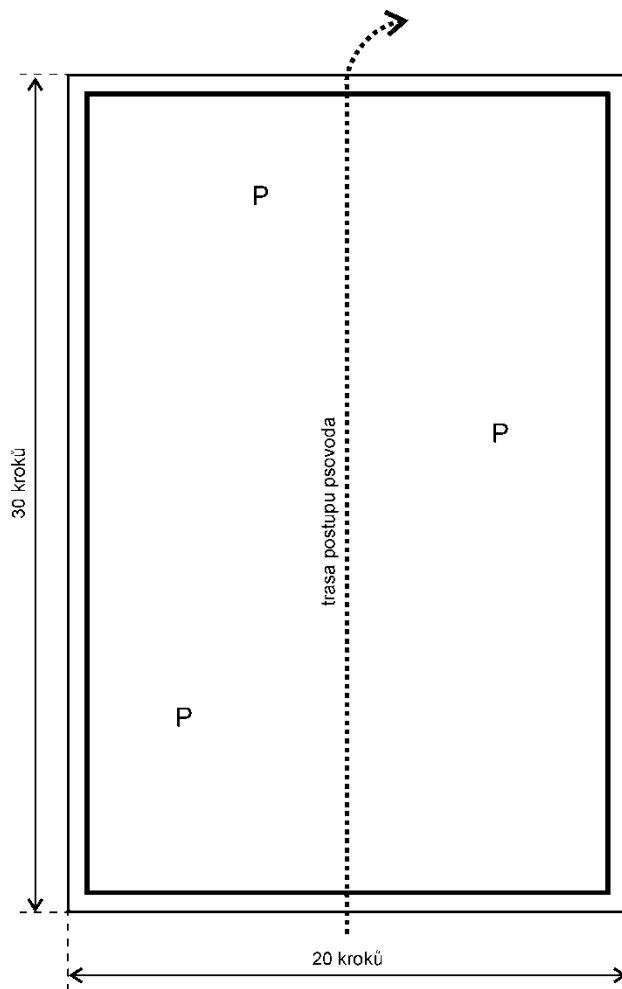
X - Indiferentní předměty pomocníků.

PS - Místo vyslání psa k provedení cviku. Sem je také pokládán předmět pro navěření.

Pomocníci se psododem nebo jen pomocníci přicházejí k místu položení předmětů společně a to zezadu. Předměty odhazují na určenou vzdálenost do jedné řady. Druhý pokus rozlišování předmětů se provádí na jiném místě. Při druhém pokusu se mění pořadí předmětů v řadě.

Příprava cviku a jeho organizace je stejná u obou typů (vlastní, cizí) rozlišování.

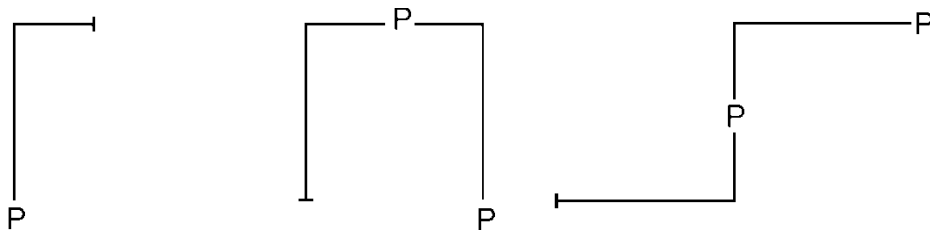
Obrázek č. 2 :
Vyhledávání předmětů ZMMP



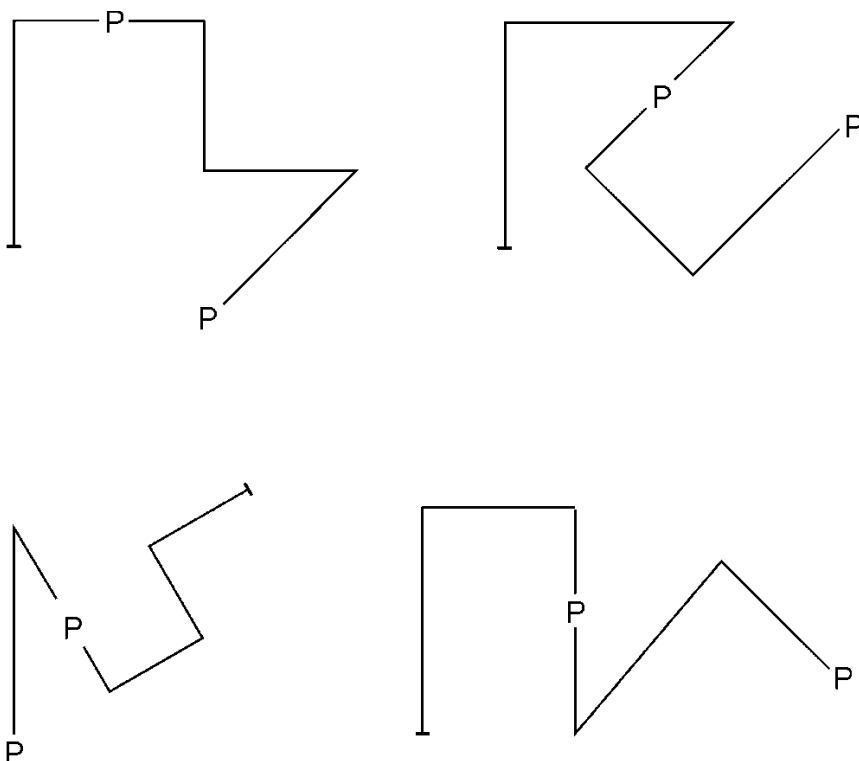
Obrázek č. 3 :

Doporučené tvary stop (možné i jejich zrcadlové pohledy):

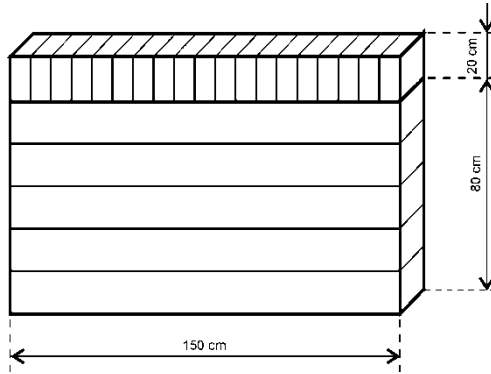
- pro zkoušky ZM, ZMMP, ZVV, ZPS 2 (A) :



- pro zkoušky ZPS 1, ZPS 2 (B) :

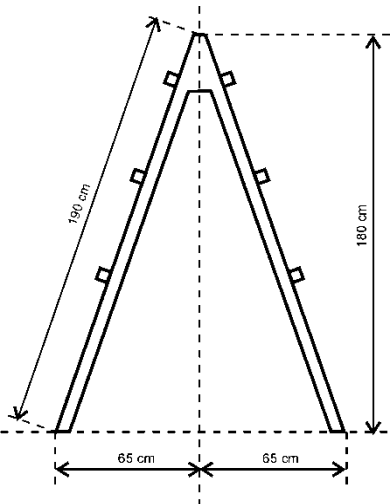
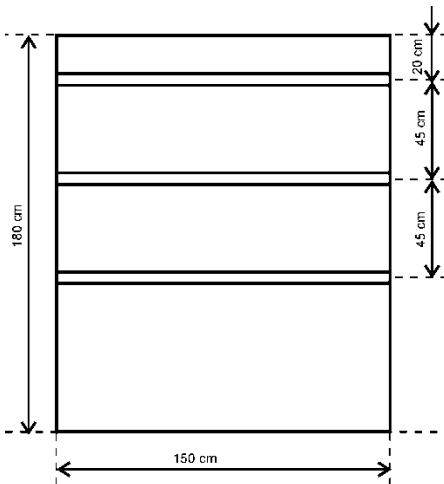


Obrázek č. 4 :
Překážka 1 m vysoká



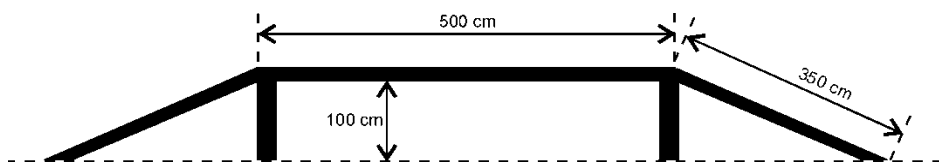
Obrázek č. 5 :
Šikmá stěna - bariéra
Pohled zepředu
Výška : 180 cm
Šířka : 150 cm

Pohled z boku
190 cm boční délka každé stěny
24 x 48 mm výstupní lišty



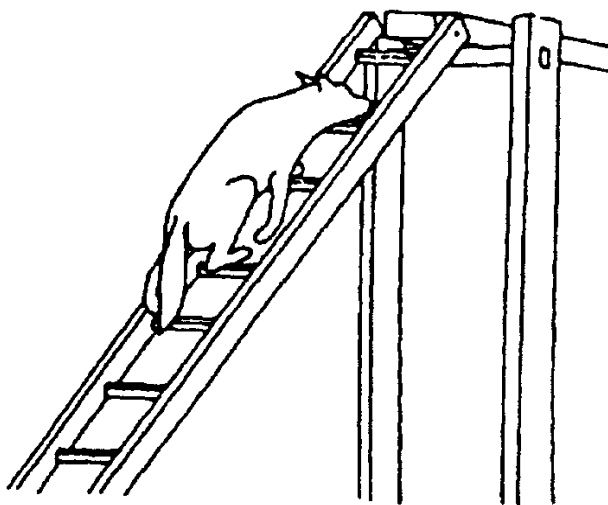
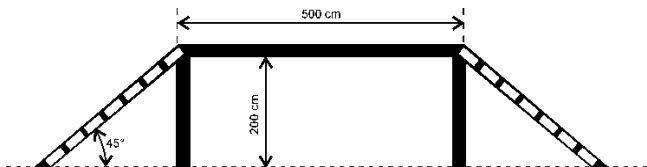
Obrázek č. 6 :

Kladina nízká 1m vysoká, široká 30 cm.



Obrázek č. 7 :

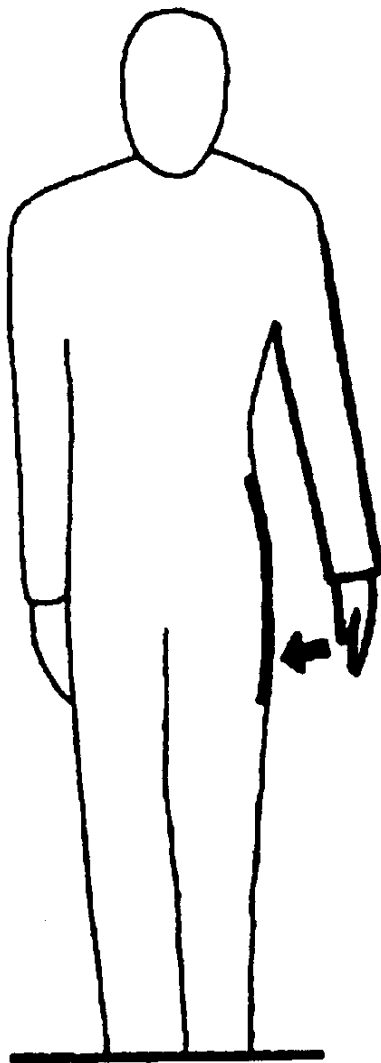
Kladina vysoká 2m, široká 30 cm, příčky se zkosenou hranou, na kterou pes došlapuje, skloněné souběžně s bočnicí, na každé straně 9 příček s odstupem cca 30-40 cm.



Obrázek č. 8 :

Povel „K NOZE“

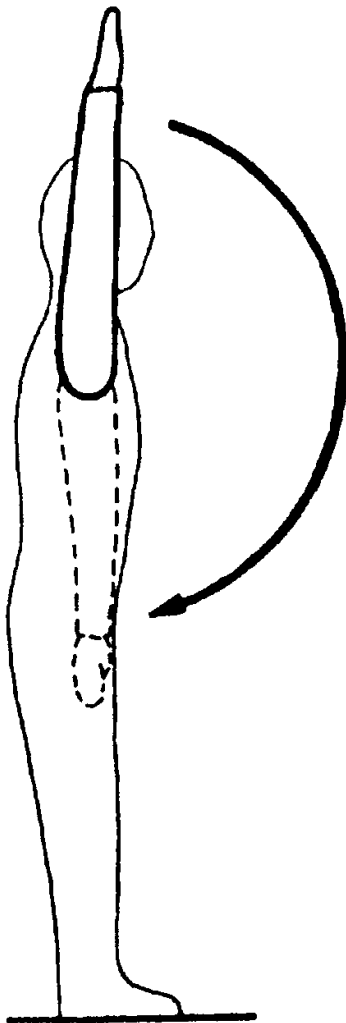
Lehký úder levou rukou o stehno (používá se, když je pes u psovoda).



Obrázek č. 9 :

Povel „LEHNI“

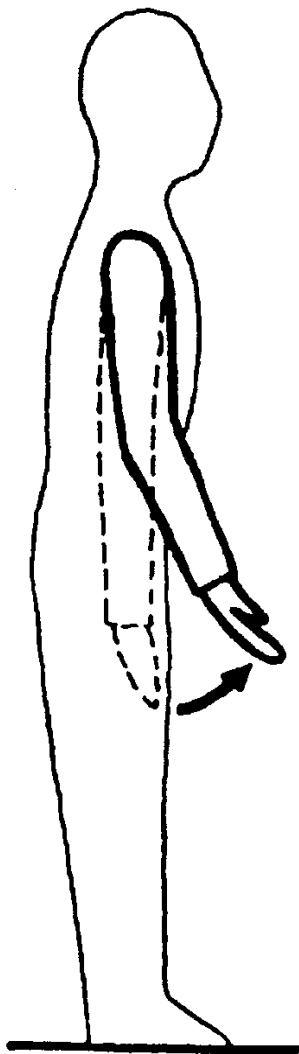
Pravá ruka ze vzpažení s otočenou dlaní směrem ke psu jde do připažení (používá se, když je pes od psovoda vzdálen).



Obrázek č. 10 :

Povel „VSTAŇ“

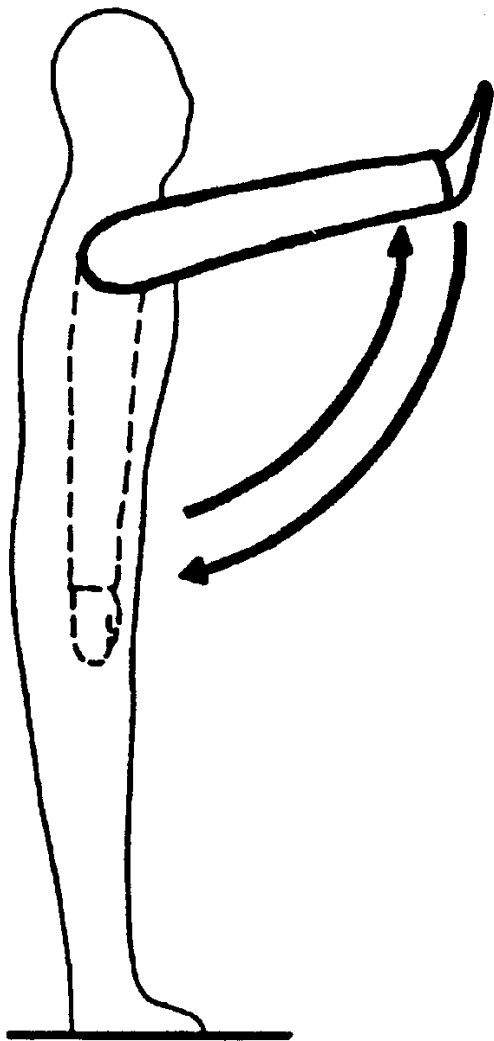
Pravou rukou z připažení a otočenou dlaní směrem ke psu se v úrovni pasu, cca 10 cm od těla, provede pohyb směrem vzhůru, kdy dlaň končí ve vodorovné poloze (používá se, když je pes od psovoda vzdálen).



Obrázek č. 11 :

Povel „SEDNI“

Pravá ruka s dlaní otočenou proti psovi do předpažení v úrovni ramen psovoda (používá se, když je pes od psovoda vzdálen).

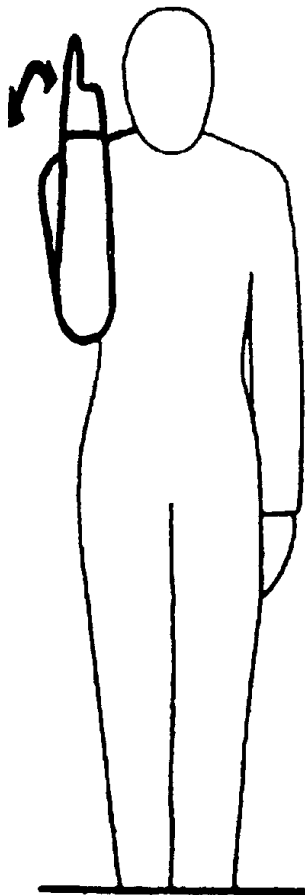


Obrázek č. 12 :

Povel „ŠTĚKEJ“

a) ohnout pravou paži v lokti ke psu a se vztyčeným ukazovákem třikrát kmitnout před očima psa (užívá se, když je pes u psovoda).

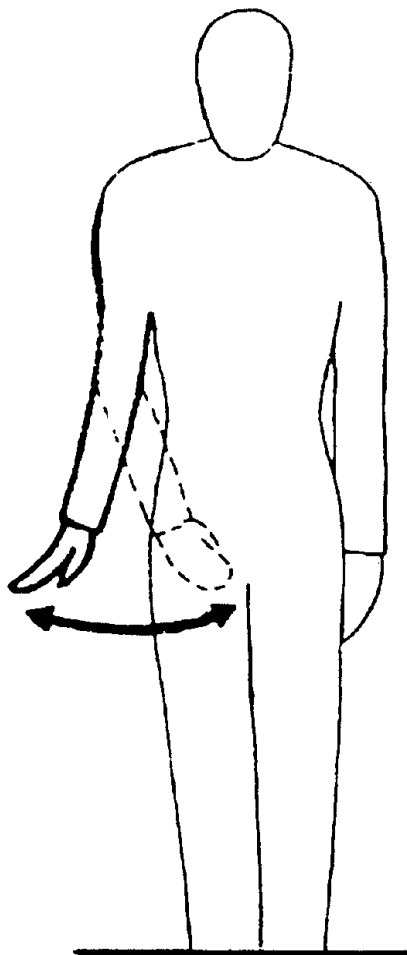
b) pravá ruka ohnutá v lokti se vztyčeným ukazovákem v úrovni ramen třikrát kmitne směrem ke psu a následně je připažena (používá se, když je pes vzdálen od psovoda).



Obrázek č. 13 :

Povel „PLAZ“

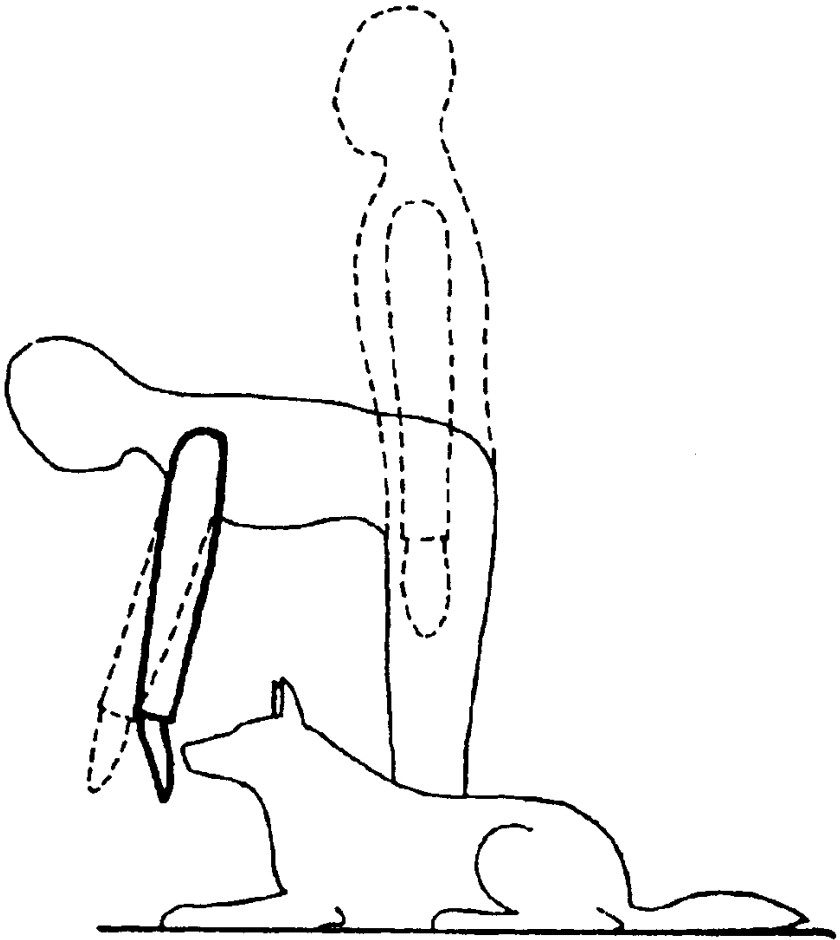
Pravá ruka s dlaní otočenou dolů v úrovni pasu kmitá v zápěstí doleva a doprava (používá se když je pes vzdálen od psovoda).



Obrázek č. 14 :

Povel „ZŮSTAŇ“

Mírné přiložení dlaně levé ruky před čenich psa.



PŘIHLÁŠKA AKCE – ZKOUŠKY

ČÍSLO ZKO:

NÁZEV ZKO:

KRAJ:

DATUM ZKOUŠKY:

DRUH ZKOUŠKY:

POZNÁMKY: /POČET ROZHODČÍCH APOD./

MÍSTO KONÁNÍ:

PSČ MÍSTA KONÁNÍ:

ADRESA VEDOUcíHO ZKOUŠEK:

JMÉNO:

ULICE:

MÍSTO:

PSČ:

TEL.:

E-MAIL:

JMÉNO, PODPIS A RAZÍTKO ZKO:

Poznámky:

Vydal Český kynologický svaz
z pověření Českomoravské kynologické unie
schválen ÚKOZ 11.3.2003
č.j. 4777/2003 – 1020

Publikace je určena pro potřebu základních kynologických organizací a klubů.